

Användarmanual



Försäkran om överensstämmelse

Direktiv 2006/42/EG, 2006/95/EG (LVD), 2004/108/EG (EMC)

<u>Tillverkare</u>	LU-VE Sweden AB S. Industrivägen 2-4 374 50 ASARUM
<u>Teknisk dokumentation</u>	Tord Engberg
<u>Maskintyp</u>	Luftvärmväxlare försedda med elektriskt direktdrivna fläktar, samt ingår i vissa maskintyper styr- och reglerutrustning.
<u>Produktserier</u>	Kylmedelskylare XPS, XPM, XP, DXP, X2-D, VX2-D, X3-D, VX3, VXX3

Vi försäkrar att våra kylmedelskylare och luftkylda kondensorer uppfyller alla tillämpliga bestämmelser i direktiv 2006/42/EG.

<u>Harmoniserade standarder</u>	EN ISO 12100-1:2003	EN 61000-6-1
	EN ISO 12100-2:2003	EN 61000-6-2
	EN ISO 13857:2008	EN 61000-6-3
	EN 60204-1:2006	EN 61000-6-4
	EN ISO 4871:2009	

2014-01-20

LU-VE Sweden AB
Teknikavdelningen



Tord Engberg

Teknik chef

INDEX	Sida
Översiktlig beskrivning	4
Beteckningssystem	5
Mottagning och montage	6
Installation	7-10
Elschema	11
Förebyggande underhåll	12-13

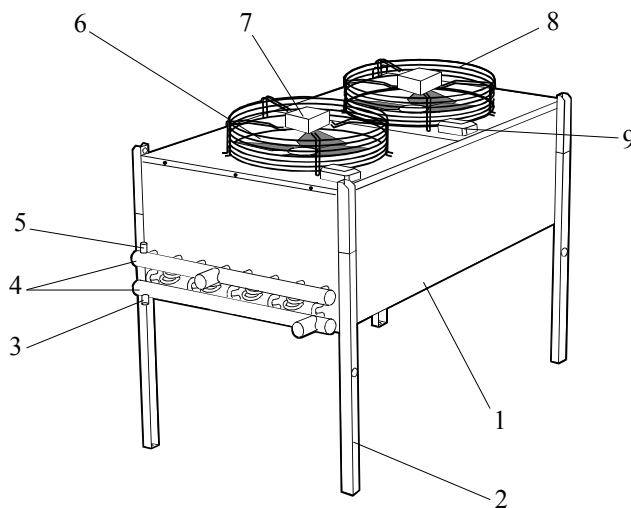
Översiktlig beskrivning

Allmän beskrivning

Produkten är konstruerad för utomhusplacering och är avsedd för köldmedier som ej är aggressiva mot koppar. Produkten är försedd med axialfläktar och höljet är som standard utfört i aluminiumplåt.

Viktigt!

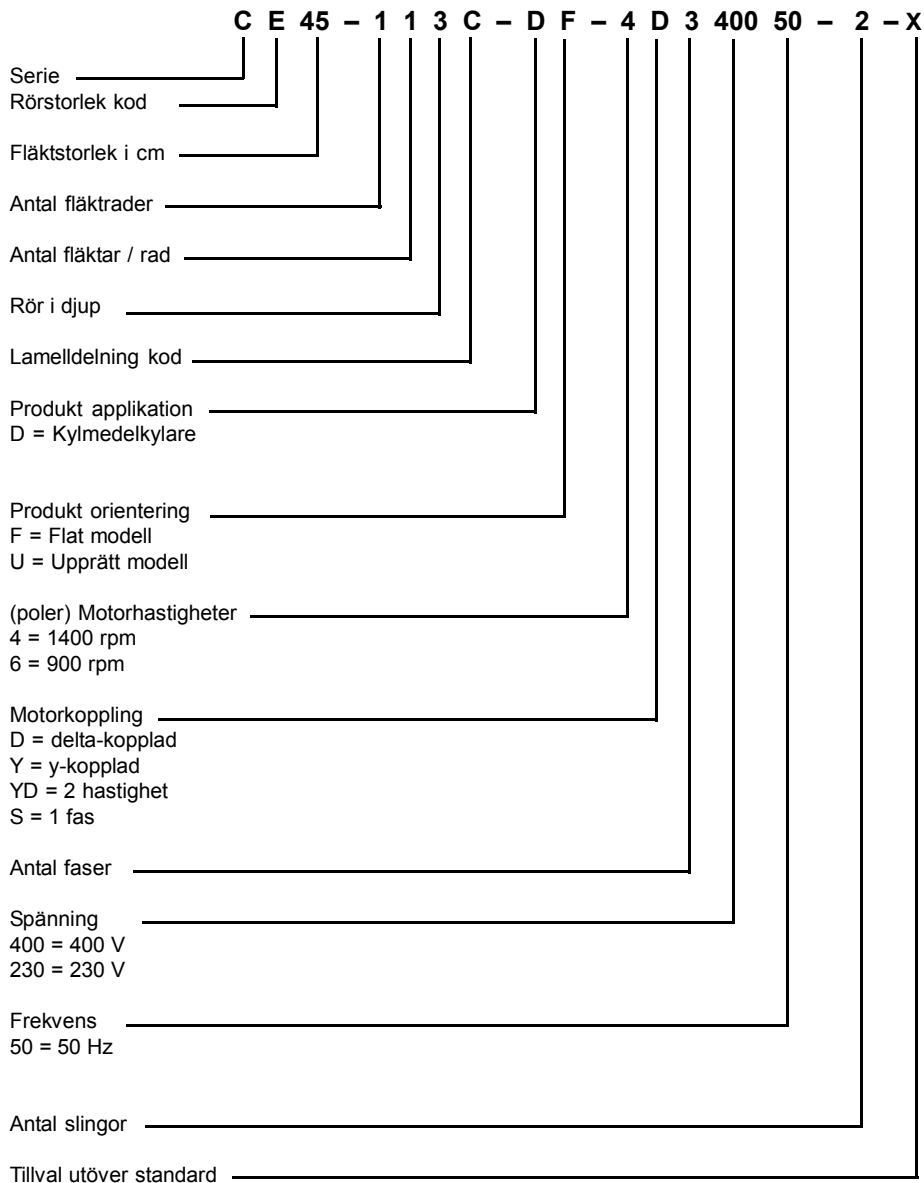
Produkten får vid drift ej vara täckt med främmande föremål.
Fri luftcirkulation är nödvändig för att uppnå högsta kyleffekt.
Batteriets lamellytor skall vara rena från beläggningar.



Pos	Benämning	Pos	Benämning	Pos	Benämning
1	Kylelement	4	Anslutningsrör	7	Kopplingsdosa
2	Ben	5 *	Luftningsnippel	8	Skyddsgaller
3 *	Avtappning	6	Axialfläkt	9	Säkerhetsbrytare

* = Endast Kylmedelkylare

Beteckningssystem

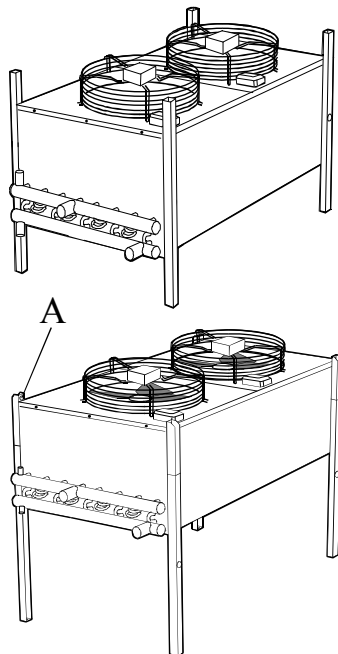


Mottagning och montage

Innan produkten lämnade fabriken genomgick den en grundlig kvalitets – och funktionskontroll. Skulle fel upptäckas på produkten eller transportskada uppstått, skall försäljningsstället omgående kontaktas.

Montering

1. Transportera produkten till avsett utrymme innan emballaget borttages. Kylaren är försedd med lyfthål (A). Lyft sker enligt anvisningar som finns på kylaren och bruksanvisning.
2. Benen är vid leveranstillfället monterade i transportläge. Dessa skall vid installation monteras i de två översta hålparen på den yttersta delen.
3. Skruva fast produkten direkt på fast underlag i förborrade fästhål



Installation

Nedanstående anvisningar skall läsas tillsammans med den tekniska broschyren.

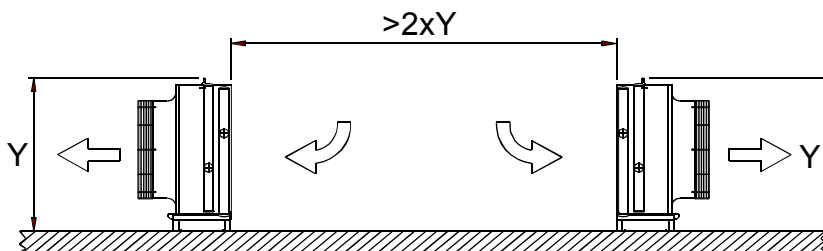
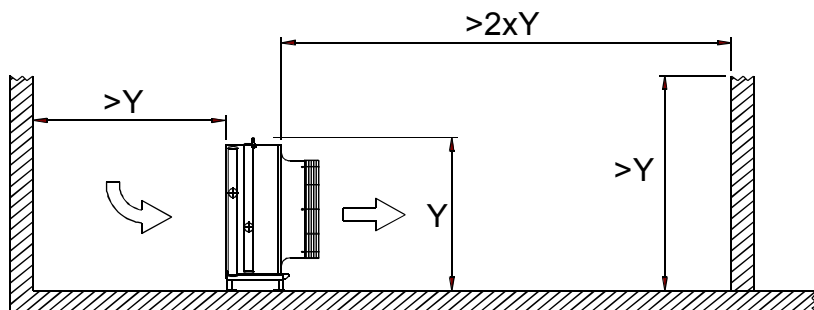
Placering

Placera produkten så att luft fritt kan passera över hela batteriytan samt om möjligt så att vindriktningen ej påverkar utloppsluften eftersom återcirkulation då kan uppstå.

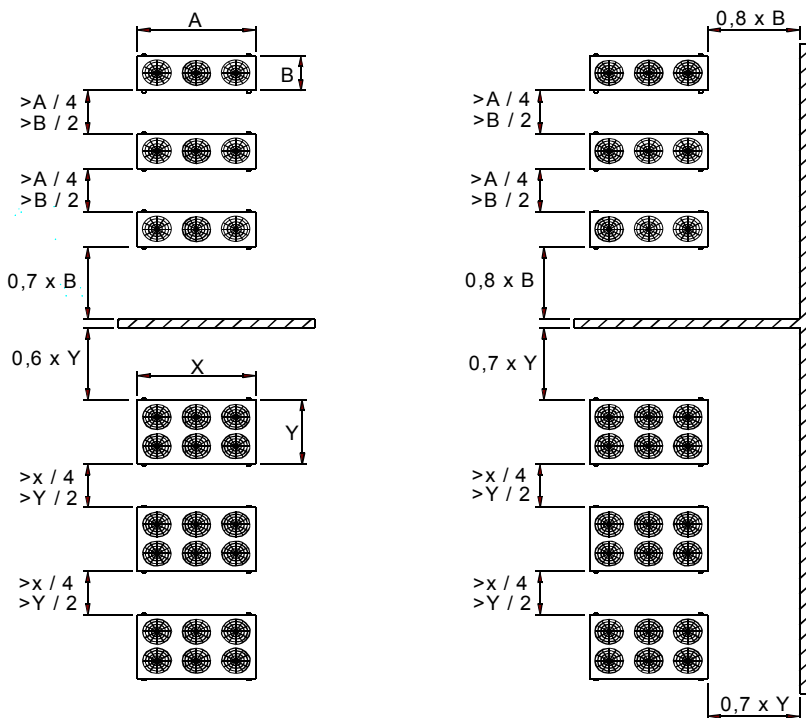
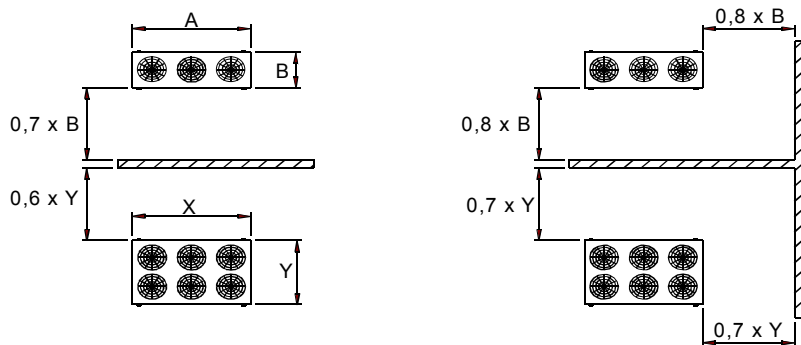
Detta gäller särskilt modeller med låga varvtal.

Produkten skall monteras på ett fast underlag och förankras med grundbultar.

Produktens stativ är försett med förborrade hål.



Installation



Installation

Rörinstallation av Kylmedelkylare

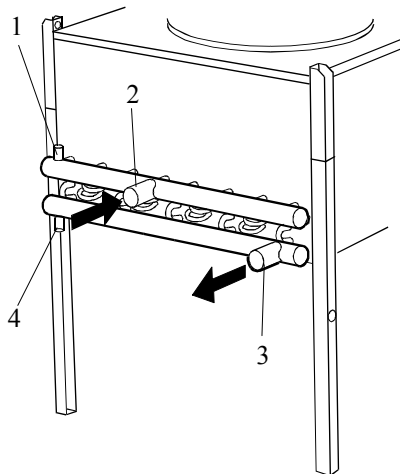
Produkten skall fyllas med den mängd och typ av köldbärarvätska som angivits av installatören. Anslutningsrören sitter på ena kortsidan.

Luftningsnippel är placerad på samlingsrörets högpunkt (1).

Inkommande ledning inkopplas på rör (2).

Returledning kopplas på rör (3).

Avtappning är placerad på samlingsrörets undersida (4).



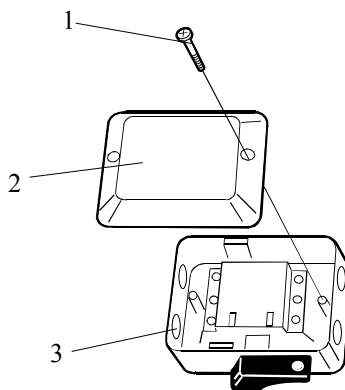
Installation

Installationer får endast utföras enligt nationella normer av **behörig personal**.

Kylaren får inte anslutas till annan spänning eller frekvens än dess märkdata.

Inkoppling av fläkt

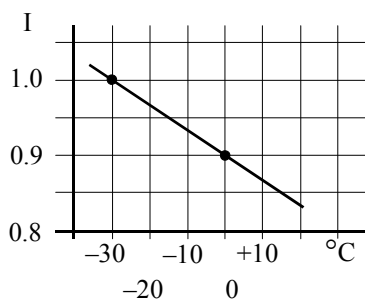
Anslutes till säkerhetsbrytare enligt nedan: Lossa skruvarna (1) med skruvmejsel och tag bort locket (2). Kabel ansluts genom förskruvning (3) på kåpens sida.



OBS Kontrollera att fläkten roterar åt det håll som pilmarkeringen visar.

Inställning motorskydd

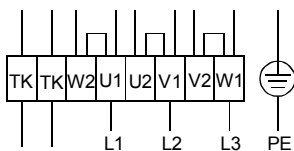
På märkskylten anges motorns maximala strömvärde vid -30°C . För dimensionering av överströmsskydd vid annan utetem. se diagram. Överströmsskyddet bör ha en reglermöjlighet på $\pm 20\%$.



Elschema

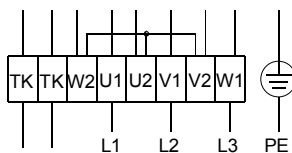
△ 3/400V 4 POLIG

△ 3/400V 6 POLIG



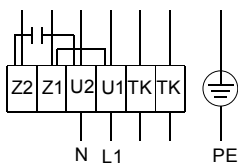
Y 3/400V 4 POLIG

Y 3/400V 6 POLIG

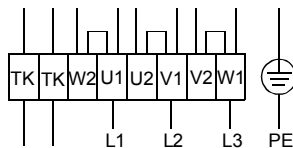


1/230V 4 POLIG


1/230V 6 POLIG



△ 3/230V 4 POLIG



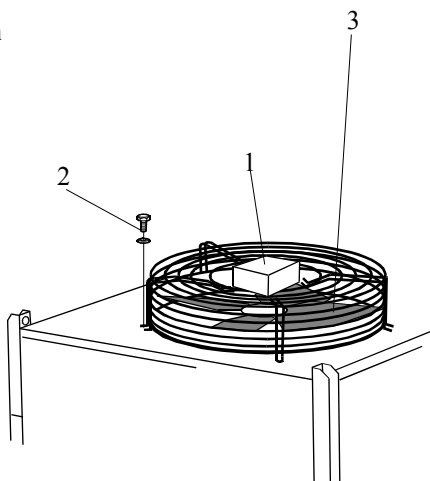
Förebyggande underhåll av produkten

 **Varning!** Se till att strömmen är bruten

Byte av fläktmotor

Koppla loss elanslutningen i kopplingsboxen på fläkten (1).

Lossa bultarna (2) (4 st) inkl brickor och tag loss fläkten (3).



Montage av fläkt

Sätt i skruvarna (2) inklusive brickorna i de fyra hålen.

Observera att det sitter en solfjäderbricka mellan hölje och fläktgaller.

Upprätt modell

Sätt i skruvarna (2) löst inklusive brickorna i de två översta hålen. Skruva sedan dit de nedersta skruvarna och skruva fast dessa.

Stillestånd

Vid längre driftuppehåll skall fläktarna köras minst en gång per månad.

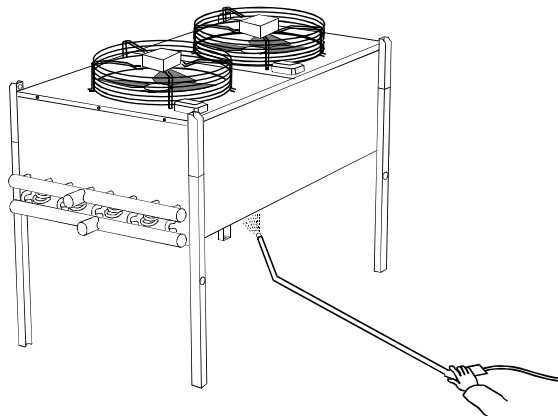
Fläktarna körs till motorn uppnått arbetstemperatur – cirka 60 minuter.

Förebyggande underhåll

Varning! Se till att strömmen är bruten

Rengöring av kylbatteri

1. Lätt nedsmutsade batterier kan rengöras genom borstning och blåsning med tryckluft.
2. Rengör därefter kylbatteri med vatten och miljövänligt rengöringsmedel som inte korroderar aluminium och koppar. **Ammoniak får inte användas.**
3. Skölj och låt torka.



Försiktighet!

Använd alltid skyddshandskar vid rengöring eller vid kontakt med batterier.

