

Bruksanvisning



Tillverkardeklaration, bilaga IIB

I enlighet med EG:s Maskindirektiv (MD) 98/37/EG, Lågspänningsdirektiv (LVD) 2006/95/EG och EMC-direktiv 2004/108/EG.

Maskintyp	Luftvärmväxlare försedda med direktdrivna fläktar.	
Produkttyp	Fläktförångare	Antarctic, EVFI, EVDL, DDX
	Luftkylda kondensorer	CPS, CPM, DCP
	Fläktluftkylare	Antarctic, CBF1, CBDL, DDB
	Kylmedelkylare	XPS, XPM, XP, DXP

är utvecklade och konstruerade i överensstämmelse med MD 98/37/EG, LVD 2006/95/EG och EMC direktiv 2004/108/EG under ansvar av:

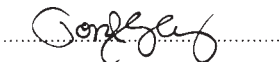
Firma Asarums Industri AB
Södra Industrivägen 2-4
374 50 ASARUM

Harmoniserade standarder

SS-EN ISO 12100-1:2003	SS-EN 61000-6-1
SS-EN ISO 12100-2:2003	SS-EN 61000-6-2
SS-EN ISO 13857:2008	SS-EN 61000-6-3
SS-SS-EN 60204-1:2006	SS-EN 61000-6-4
SS-EN ISO 4871	

Produkten får inte tas i drift förrän maskinen, anläggningen i vilken den skall byggas in eller bli en del av, är i överensstämmelse med Maskindirektiv 98/37/EG. Iakttagande av EMC-direktiv 2004/108/EG gäller för denna produkt bara om den är direkt ansluten till elnätet. Integreras denna produkt i en anläggning eller kompletteras och drivs med andra komponenter (t.ex. regleringar, styrutrustningar) så är drifttagaren av anläggningen ansvarig för iakttagande av EMC-direktiv 2004/108/EG.

Datum : 2008-12-04



Utfärdare: Tord Engberg

Befattning: Utvecklingschef

INDEX

P

Översiktlig beskrivning	4
Beteckningssystem	5
Mottagning och montage	6
Installation	7
Förebyggande underhåll	8

Översiktlig beskrivning

Allmän beskrivning

Kylmedelskylaren är konstruerad för utomhusplacering och är avsedd för kylmedel, som ej är aggressiva mot koppar.

Kylaren uppfyller miljöklass 3.

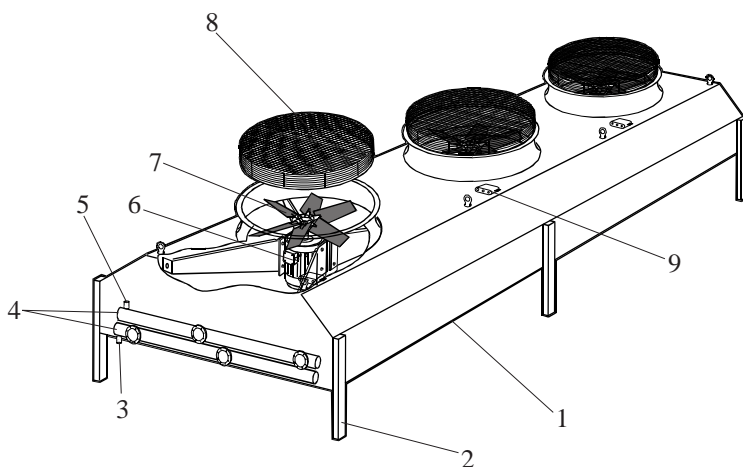
Kylaren är försedd med axialfläktar och höljet är som standard utfört i aluminiumplåt.

Viktigt!

Kylaren får vid drift ej vara täckt med främmande föremål.

Fri luftcirkulation är nödvändig för att uppnå högsta kyleffekt.

Batteriets lamellytor skall vara rena från beläggningar.



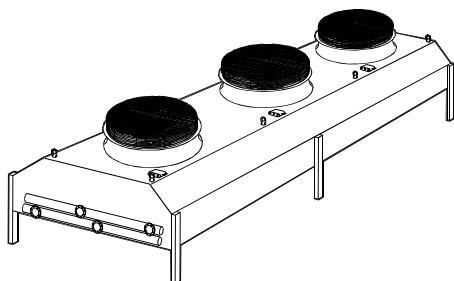
Pos	Benämning	Pos	Benämning	Pos	Benämning
1	Kylelement	4	Anslutningsrör	7	Fläktvinge
2	Ben	5	Luftningsnippel	8	Skyddsgaller
3	Avtappning	6	Motor	9	Säkerhetsbrytare

Mottagning och montage

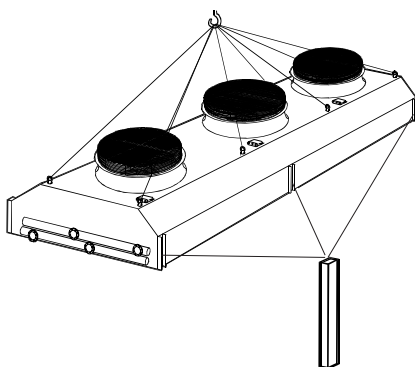
Innan produkten lämnade fabriken genomgick den en grundlig kvalitets – och funktionskontroll. Skulle fel upptäckas på produkten eller transportskada uppstått, skall försäljningsstället omgående kontaktas.

Montering

1. Transportera produkten till avsett utrymme innan emballaget borttages.

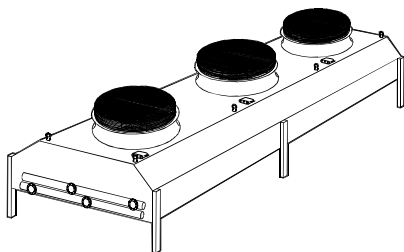


2. Kylaren är försedd med lyfthåll eller monterade lyftöglor. Lyft sker enligt de anvisningar som finns på kylaren.



3. Benen på XP120 är vid leveranstillfället ej monterade. Dessa skall vid installation monteras i de två översta hållparen på den yttersta delen.

4. Skruva fast produkten direkt på fast underlag, eller med vibrationsdämpare i förborrade fästhål.

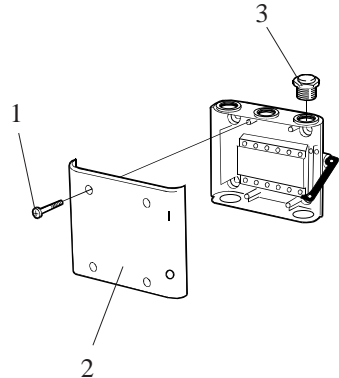


Installation

Installationer får endast utföras enligt nationella normer av **behörig personal**.

Kylaren får inte anslutas till annan spänning eller frekvens än dess märkdata.

Kopplingschemat är placerat tillsammans med denna anvisning fastsatt på fläktgallret. Säkerhetsbrytaren får inte användas som start och stoppfunktion. Kabelstegar får inte monteras så att batteriet skadas, med läckage som följd.



XP120 anslutes till säkerhetsbrytare enligt nedan:

Lossa skruvarna (1) med skruvmejsel och tag bort locket (2). Kabel ansluts genom förskruvning (3) på kåpans sida.

OBS Kontrollera att fläkten roterar åt det håll som pilmarkeringen visar.

Rörinstallation av XP120

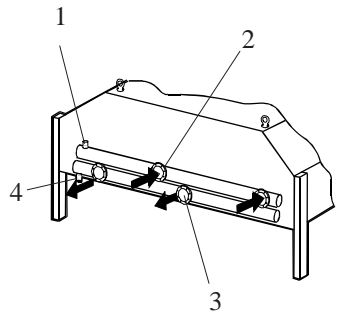
Produkten skall fyllas med den mängd och typ av köldbärarvätska som angivits av installatören. Anslutningsrören sitter på ena kortsidan.

Luftningsnippel är placerad på samlingsrörets högpunkt (1).

Inkommande ledning inkopplas på rör (2).

Returledning kopplas på rör (3).

Avtappning är placerad på samlingsrörets undersida (4).

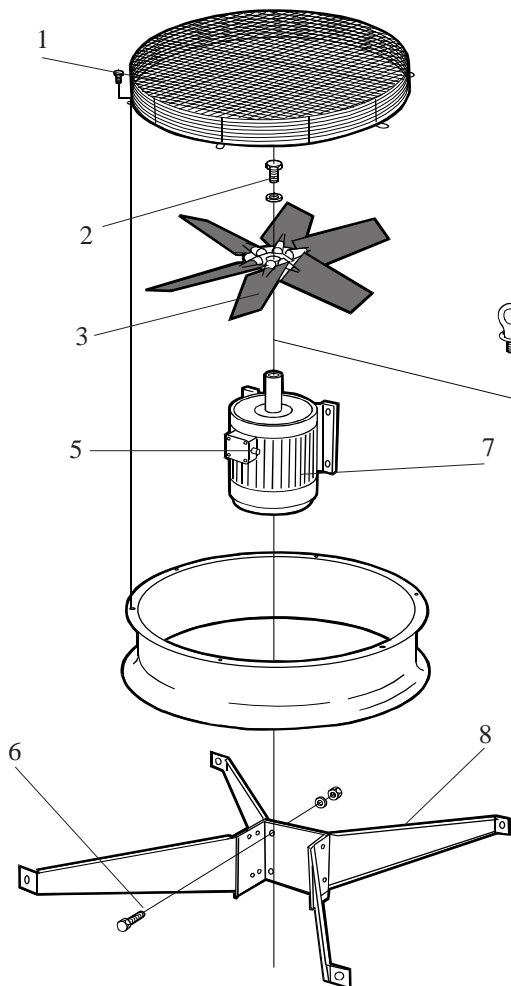


Förbyggande underhåll av produkten

Varning! Se till att strömmen är bruten

Byte av fläkt / motor

1. Bryt strömmen med säkerhetsbrytare, som låses.
2. Lossa fästskruvarna till berörings-skyddet (1), som därefter kan avlägsnas.
3. Lossa skruven (2) och brickan i fläktnavet och dra loss fläktvingen (3). Avdragare måste användas.
4. Montera en lyftögla (4) i toppen på motoraxeln.
5. Demontera elkabeln från motorns kopplingslåda (5). Motorvikt från 50 -120 kg. Lyftanordning rekommenderas.
6. Lossa skruvarna (6) som håller motorn (7) i motorhyllan (8). Lyft bort motorn.



Stillestånd

Vid längre driftuppehåll skall fläktarna köras minst 4 gånger per månad. Fläktarna körs till motorn uppnått arbetstemperatur – cirka 15 minuter.

Förbyggande underhåll av produkten

Montering av fläkt/ motor

1. Lyft tillbaka motorn (7) till motorhyllan (8) och montera skruvarna (6), centrera motorn i fläktkonan och drag åt skruvarna.

2. Lossa förankringen och demontera lyftöglan (4) på motoraxeln.

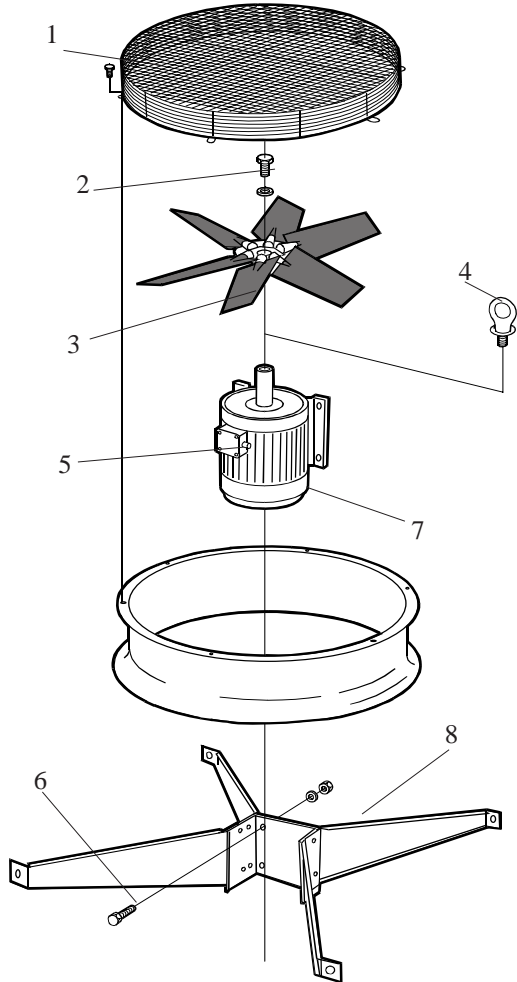
3. Anslut elkabeln i motorns kopplingslåda (5).

4. Montera fläktvingen(3) på motoraxeln och skruva fast skruven(2) med brickan.

OBS! Kontrollera fläktens centrering i fläktkonan, eventuellt måste justering utföras.

5. Sätt tillbaka beröringsskyddet (1) och skruva fast det.

6. Slå till strömmen på säkerhetsbrytaren.



Förbyggande underhåll

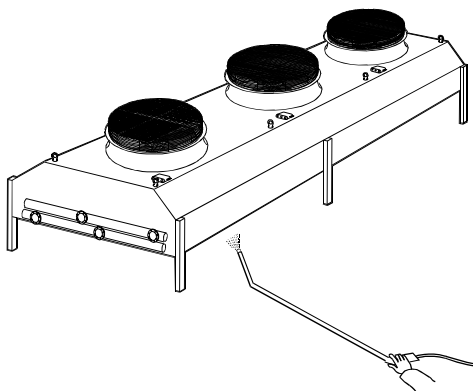
Varning! Se till att strömmen är bruten

Rengöring av kylbatteri

1. Lätt nedsmutsade batterier kan rengöras genom borstning och blåsning med tryckluft.

2. Rengör därefter kylbatteri med vatten och miljövänligt rengöringsmedel som inte korroderar aluminium och koppar. **Ammoniak får inte användas.**

3. Skölj och låt torka.



Försiktighet!

Använd alltid skyddshandskar vid rengöring eller vid kontakt med batterier.

