

Bruksanvisning



INDEX

P

Översiktlig beskrivning

4

Installation

5

Mottagning och montage

6

Förebyggande underhåll

7

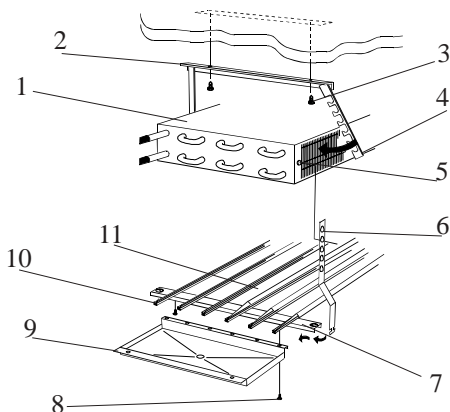
Översiktlig beskrivning

Allmän beskrivning

EVEH/V och KBEH/L är en kylare avsedd för egenkonvektion som är anpassad till dagens krav på effekt och servicevänlighet. Dessa produkter lämpar sig för små och medelstora kylrum. EVEH/V och KBEH/L är tillverkade för montering i tak.

Viktigt!

Undvik onödigt öppethållande av dörrar till kylenheten. Varm luft som strömmar in i utrymmet orsakar isbildning på kylelementen. Fri luftcirkulation inom kylutrymmet är nödvändig för att uppnå högsta kyleffekt. Batteriets lamelleytor skall hållas rena från beläggningar och is.



Pos	Benämning	Pos	Benämning	Pos	Benämning
1	Kylelement	5	Nyckelhålsfäste	9	Uppsamlingslåda
2	Upphångningsbalk	6	Pendel	10	Fästprofil
3	Bult	7	U-Balk m slits	11	Dropplåt
4	Upphängning	8	Skruv		

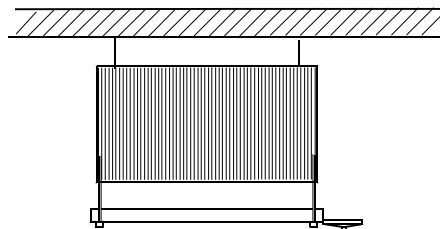
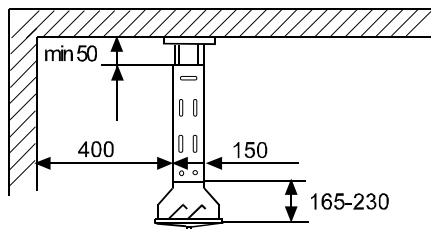
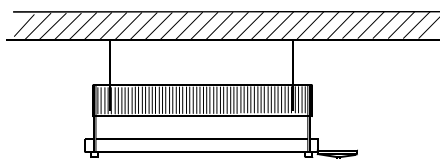
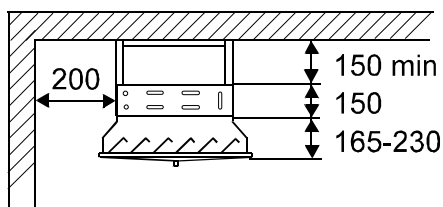
Figur 1 EVEH/KBEH/L

Installation

Nedanstående installationsanvisningar skall läsas tillsammans med broschyren innehållande den tekniska beskrivningen.

Placering av kylare

Det är viktigt att aggregatet placeras enligt minimimåtten på nedanstående figur. Detta beroende på luftcirkulationen och serviceavstånd.



Mottagning och montage

Innan produkten lämnade fabriken genomgick den en grundlig kvalitets- och funktionskontroll. Skulle trots detta produkten vara behäftat med något fel eller om transportskada uppstått på den, skall försäljningsstället omgående kontaktas.

Montering

1. Tag ur produkten (1-11) från emballaget.

2. Skruva upp varje elementupphängning (2) med två för underlaget lämpligt fästelement (3).

3. Elementet (1) hängs på plats med detalj (4) i rören och justeras så att det hänger vågrätt.

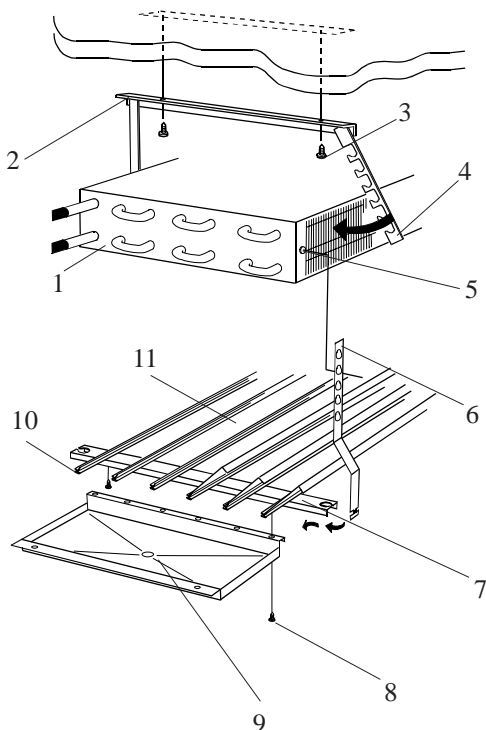
4. Tag fram genomströmningsskärmen (10) och plåtprofilerna (11).

5. För in plåtarna (11) i profilerna (10), så att dessa ligger kant i kant.

6. Tag de 4 detaljerna (6) och trä in i slitsen (7) (en i varje hörn) och rotera 90°grader.

7. När alla fyra sitter på plats, så hängs GS-skärmen upp på elementet i detalj (5) med nyckelhålen och justeras så att ett fall erhålles, minst 3 cm/1.5 m mot uppsamlingslådan (9)

8. När GS-skärmen hänger på plats, så monteras uppsamlingslådan (9) med plåtskruv (8) på den sidan som finnes lämpligast med tanke på avlopp.



Förbyggande underhåll

Rengöring av kylbatteri

Lätt nedsmutsade batterier kan rengöras genom borstning och blåsning med tryckluft.

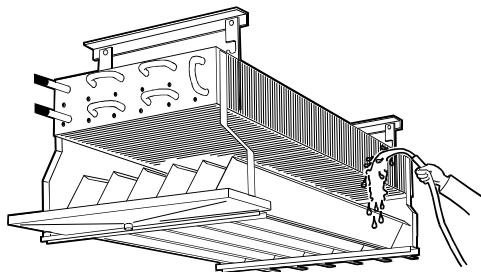
Rengör droppskål, dropplåt och kylbatteri med vatten och miljövänligt rengöringsmedel som inte korroderar aluminium och koppar.

Ammoniak får inte användas.

Kontrollera att avloppet inte är igensatt. Skölj och låt torka.

Försiktighet!

Använd alltid skyddshandskar vid rengöring eller vid kontakt med batterier.



Lamellelement Typ EVEH/V, KBEH/V med GS-skärm



2009-02-10

Asarums Industri AB **Tel:** +46 454 334 00
Södra Industrivägen 2-4 **Fax:** +46 454 320 295
SE - 374 50 Asarum
Sweden