

Bruksanvisning



Tillverkardeklaration, bilaga IIB

I enlighet med EG:s Maskindirektiv (MD) 98/37/EG, Lågspänningsdirektiv (LVD) 2006/95/EG och EMC-direktiv 2004/108/EG.

Maskintyp	Luftvärmväxlare försedda med direktdrivna fläktar.	
Produkttyp	Fläktförångare	Antarctic, EVFI, EVDL, DDX
	Luftkylda kondensorer	CPS, CPM, DCP
	Fläktluftkylare	Antarctic, CBFI, CBDL, DDB
	Kylmedelkylare	XPS, XPM, XP, DXP

är utvecklade och konstruerade i överensstämmelse med MD 98/37/EG, LVD 2006/95/EG och EMC direktiv 2004/108/EG under ansvar av:

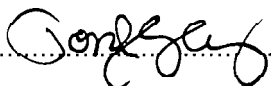
Firma Asarums Industri AB
Södra Industrivägen 2-4
374 50 ASARUM

Harmoniserade standarder

SS-EN ISO 12100-1:2003	SS-EN 61000-6-1
SS-EN ISO 12100-2:2003	SS-EN 61000-6-2
SS-EN ISO 13857:2008	SS-EN 61000-6-3
SS-SS-EN 60204-1:2006	SS-EN 61000-6-4
SS-EN ISO 4871	

Produkten får inte tas i drift förrän maskinen, anläggningen i vilken den skall byggas in eller bli en del av, är i överensstämmelse med Maskindirektiv 98/37/EG. Iakttagande av EMC-direktiv 2004/108/EG gäller för denna produkt bara om den är direkt ansluten till elnätet. Integreras denna produkt i en anläggning eller kompletteras och drivs med andra komponenter (t.ex. regleringar, styrutrustningar) så är drifttagaren av anläggningen ansvarig för iakttagande av EMC-direktiv 2004/108/EG.

Datum : 2008-12-04

..........

Utfärdare: Tord Engberg

Befattning: Utvecklingschef

INDEX

Sida

Översiktlig beskrivning	4
Mottagning och montage	5
Beteckningssystem	6
Installation	7
Förebyggande underhåll	11

Översiktlig beskrivning

Allmän beskrivning

Produkten är lämpad för kylrum i industriella anläggningar.

Konstruktionen är tillverkad för takmontage, där produkten kan monteras dikt an mot taket, vilket minskar risken för nedsmutsning av produktens ovansida.

Kylaren och förångaren är försedda med axialfläktar.

Höljet är som standard utfört i aluminiumplåt.

Elvärmestavar och droppskålsslingor är 1-fas 230V och 2-fas 400V.

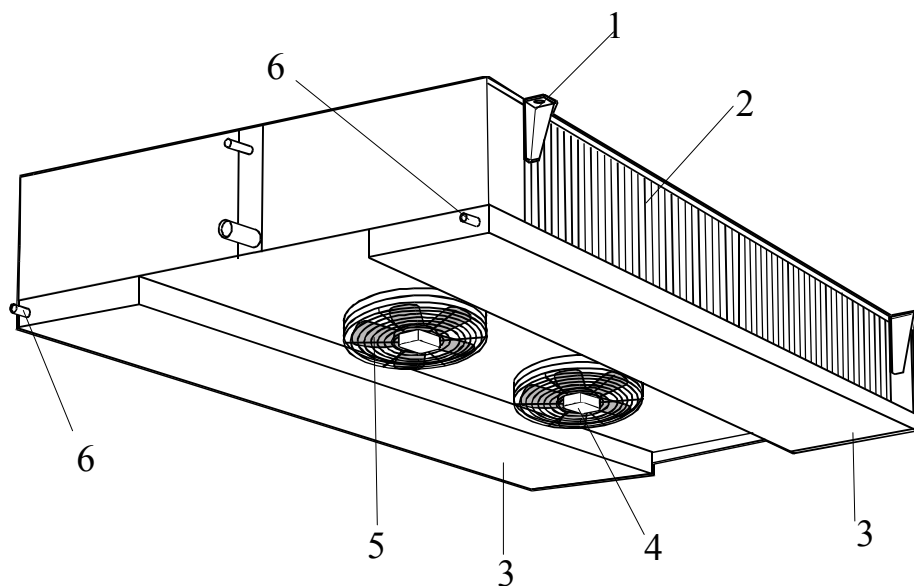
Viktigt!

Undvik att ha dörrar öppna i onödan till kylvanheten.

Varm luft som strömmar in i utrymmet orsakar isbildning på kylelementen.

Fri luftcirkulation inom kylutrymmet är nödvändig för att uppnå högsta kyleffekt.

Batteriets lamelleytor skall vara rena från beläggningar och is.



Pos	Benämning	Pos	Benämning	Pos	Benämning
1	Konsol	4	Kopplingsbox		
2	Kylelement	5	Axialfläkt		
3	Droppskål	6	Kondensvattenanslutning		

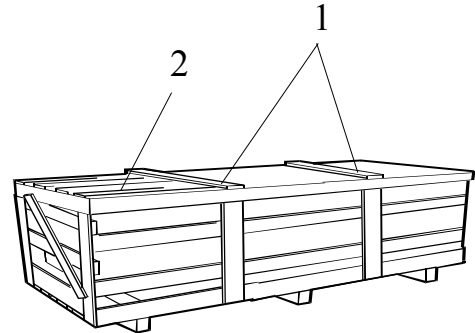
Mottagning och montage

Innan produkten lämnade fabriken genomgick den en grundlig kvalitets – och funktionskontroll. Skulle trots detta produkten vara behäftad med något fel eller om transportskada uppstått, skall försäljningsstället omgående kontaktas.

Montering

Transportera in produkten till avsett utrymme innan spännbanden borttages.

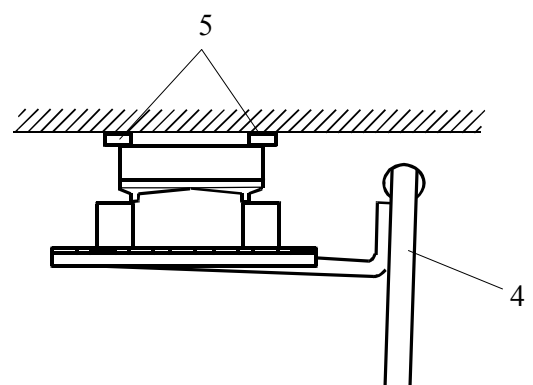
Klipp av spännbanden (1) och lyft av locket (2) på emballaget.



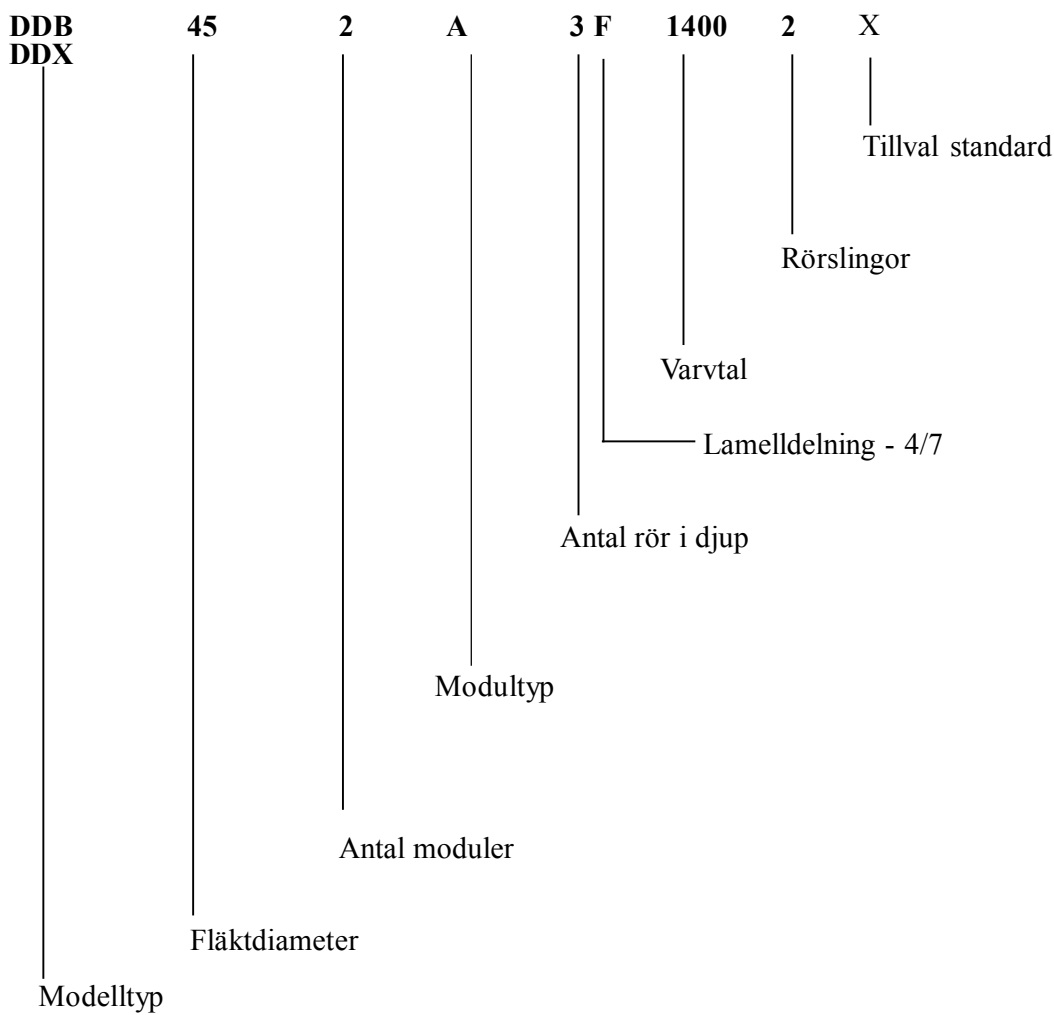
Lyft upp produkten på medlevererad pall med avsedd lyftanordning. (4)

Skruva fast produkten i de fabriksmonterade konsolerna (5).

Sänk därefter ned lastpallen (emballaget) med lyftanordningen (4).



Beteckningssystem



Installation

Nedanstående installationsanvisningar skall läsas tillsammans med den tekniska broschyren.

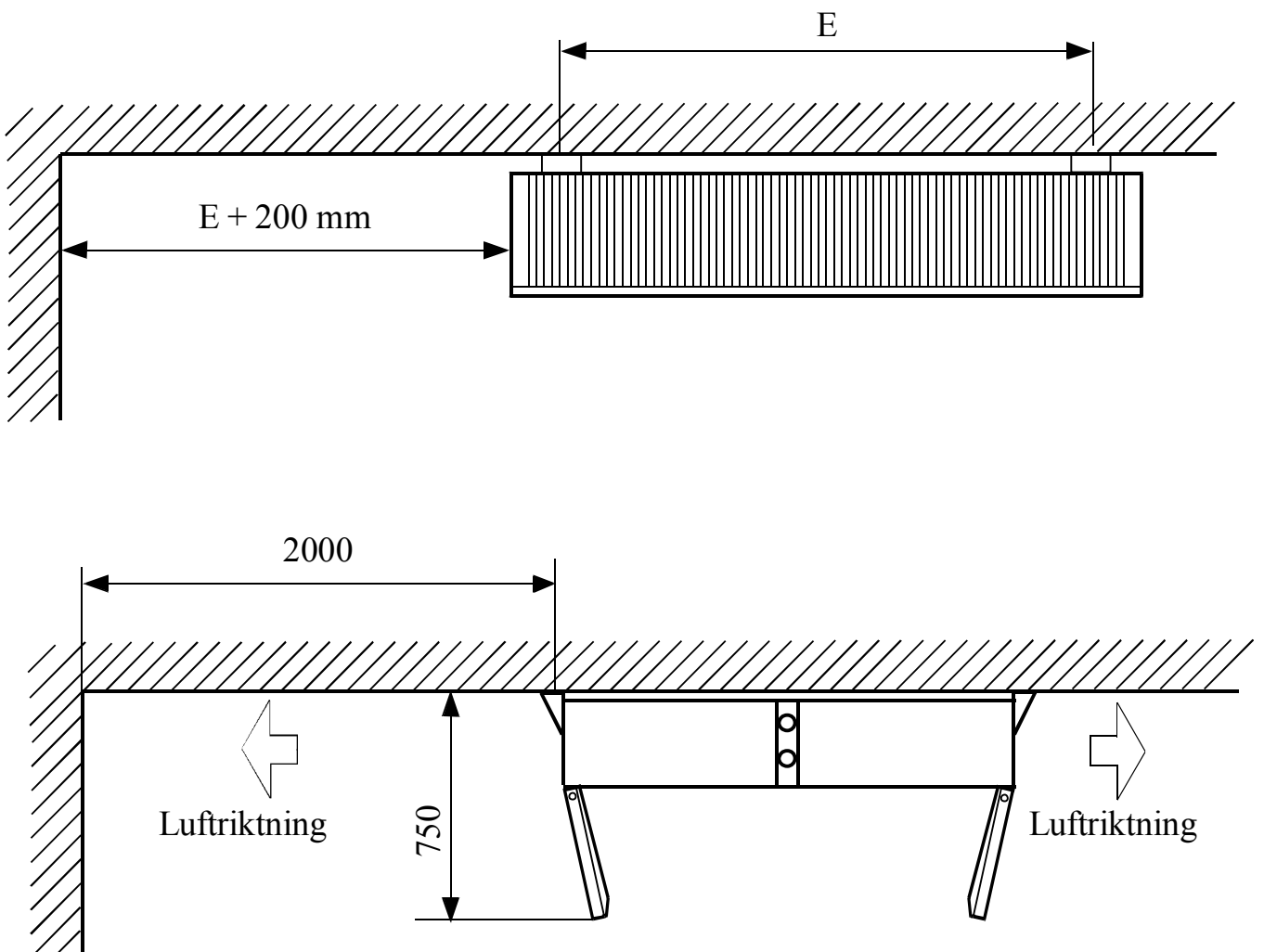
Placering av fläktluftkylare och förångare

Det är mycket viktigt att produkten placeras enligt minimimåtten på nedanstående figur. Detta beroende på luftcirkulation och serviceavstånd.

Observera!

Glöm inte att avlägsna **skyddsplasten** på produkten innan igångkörning.

Obs! För att kunna byta värmestavar krävs ett avstånd på minst $E + 200\text{mm}$:

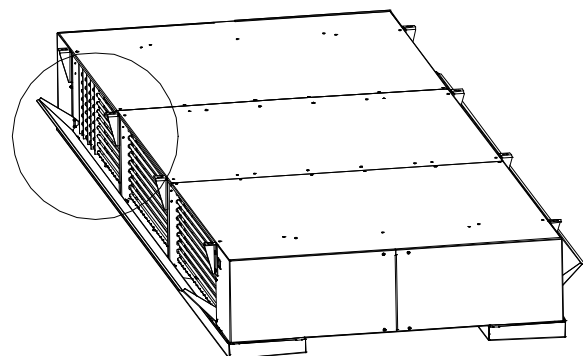
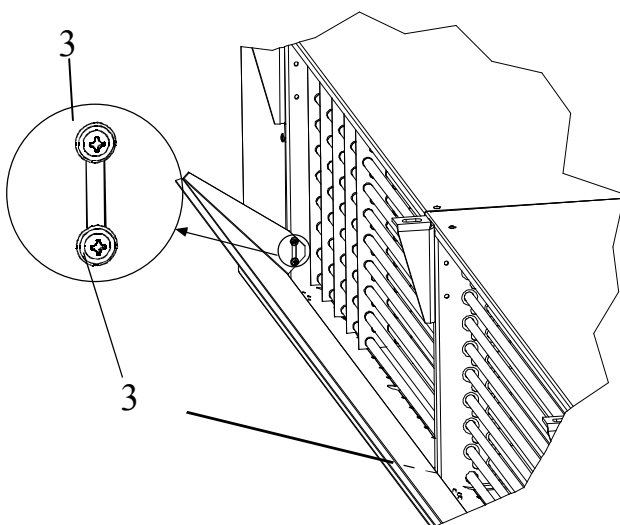
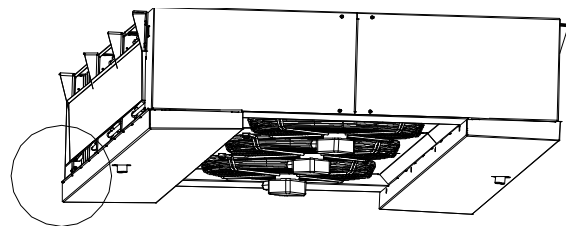
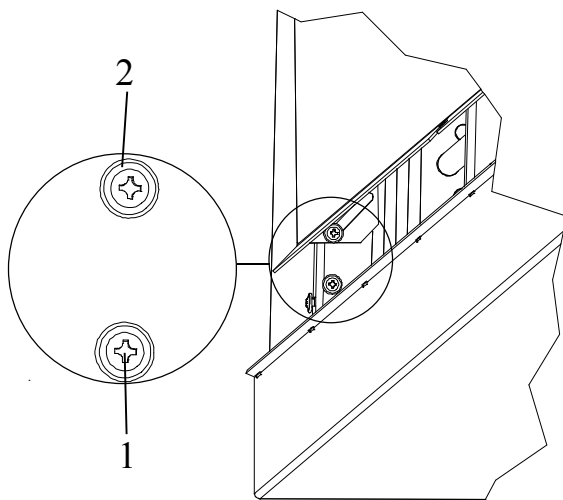


Montage av droppfångare

Droppfångaren levereras i infällt läge.
Droppfångare medföljer endast för modeller i
1400 varvs (4P/4DY) utförande.

Ta bort skruvarna (1). Lossa skruven (2) och fäll
ned droppfångaren.

Skruva fast droppfångaren i nedfällt läge (3).



Fläktluftkylare typ DDB Fläktförångare typ DDX



Installation

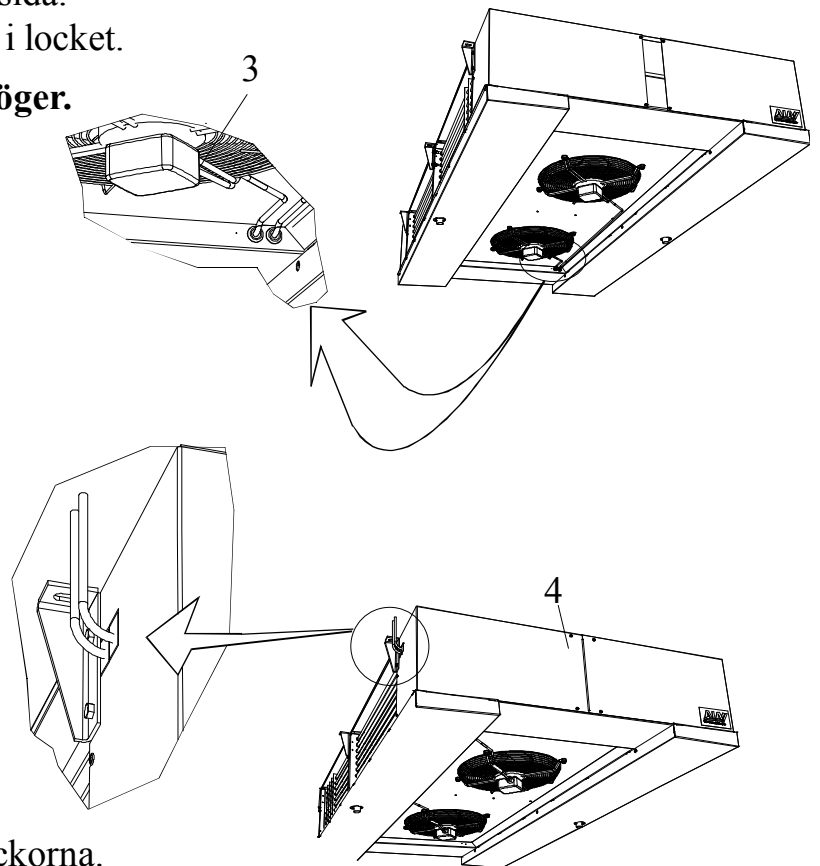
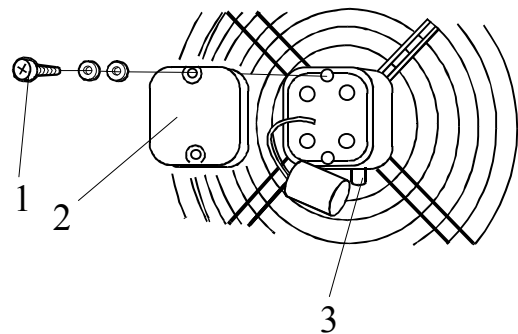
Installation får endast utföras enligt nationella normer av **behörig personal**.

Inkoppling av fläkt

DDB/DDX anslutes enligt nedan:

Lossa skruvarna (1) med skruvmejsel och tag bort locket (2). Kabel ansluts genom förskruvning (3) på kåpens undersida. Anslut enligt elschema som finns i locket.

Kabeldragning enligt bild till höger.



Anslutning av elvärme

DDB/DDX har skruvar (4) till luckorna.

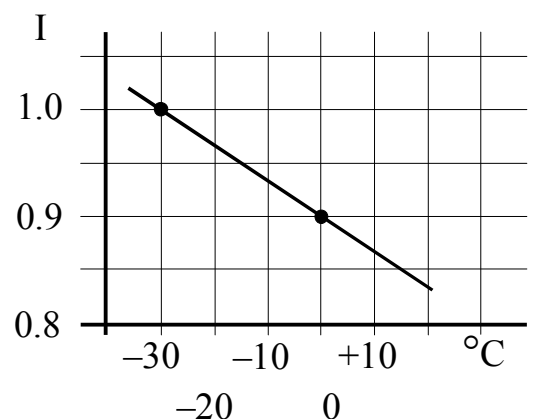
För in kabeln i överkant på långsidan och anslut elvärmens till elboxen.

Inställning motorskydd

Diagrammet visar inställning av motorskydd vid olika rumstemperaturer. Motormärkdata enligt produktskylt vid -30°C .

T ex vid rumstemperaturen 0°C .

Motorskyddsinställningen = $0,9 \times I$ märkdata.

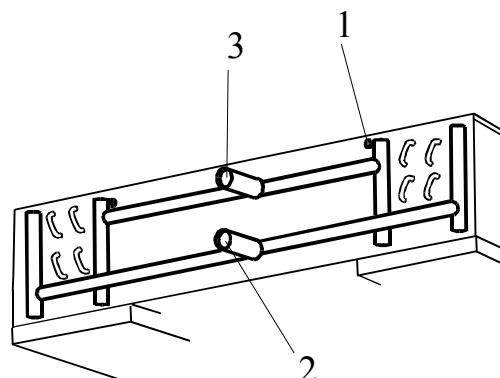


Installation

Rörinstallation av DDB

Produkten skall fyllas med den mängd och typ av köldbärarvätska som angivits av installatören.

Anslutningsrören sitter på ena kortsidan. Öppning av lucka sker enligt figur sid 9. Luftningsnippel är placerad på samlingsrörets högpunkt (1).



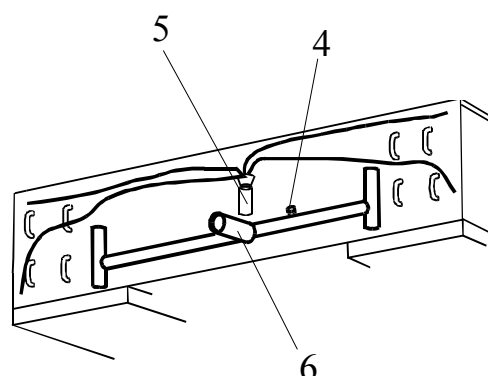
Inkommande ledning inkopplas på rör (2). Returledning kopplas på rör (3). Se till att ansluta dräneringsledningen till samlings-skålen innan luftning av systemet sker.

Rörinstallation av DDX

Produkten skall fyllas med den mängd och typ av köldmedium som angivits av installatören.

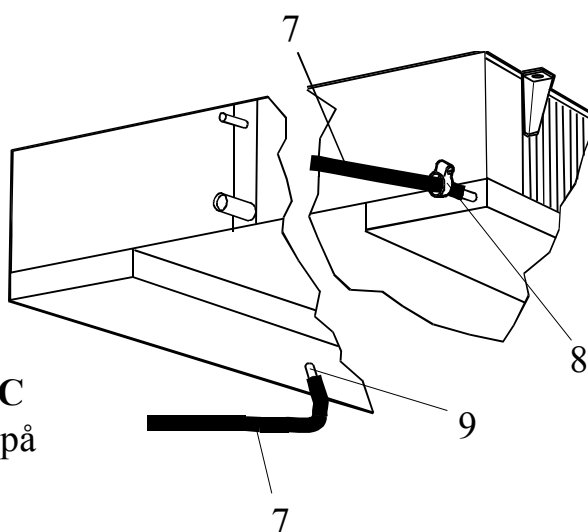
Öppning av lucka sker enligt figur sid 9.

Expansionsventil inkopplas på rör (5). Suggasledning kopplas på rör (6). Schraderventil (4) för avläsning av förångningstryck.



Anslutning droppskål DDX/DDB modul A

Anslut kondensslangar (7) till de släta anslutningarna (8) med slangklämmor. För dimensioner se den tekniska broschyren.



Anslutning droppskål DDX/DDB modul B/C

Anslutning av kondensledningar (7). Skruvas på gängade anslutningarna (9). För dimensioner se den tekniska broschyren

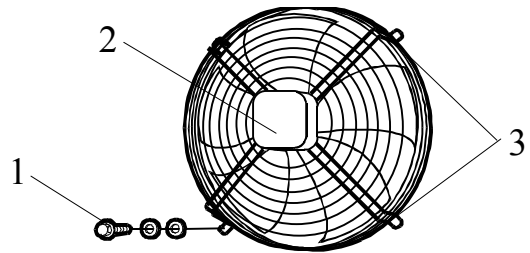
Förebyggande underhåll av produkten

Varning! Se till att strömmen är bruten

Byte av fläkt

Koppla loss elanslutningen i kopplingsboxen på fläkten.

Lossa bultarna (1) (4 st) inkl brickor och tag loss fläkten (2).



Montage av fläkt

Sätt i skruvarna löst inklusive brickorna i samtliga hål (3). Skruva sedan fast skruvarna.

Observera, att det sitter en solfjäderbricka mellan skruvskalle och fläktgaller.

Stillestånd

Vid längre driftuppehåll skall fläktarna köras minst en gång per månad.

Fläktarna körs till motorn uppnått arbetstemperatur – cirka 15 minuter.

El-avfrostning av DDB och DDX

Elvärmestavar och droppskålslingor är 1 – fas 230 V och kopplade till kopplingsbox på kylarens gavelsida enligt separat kopplingschema. Elstavarna är tillverkade i rostfritt material.

Byte av droppskålsvärme

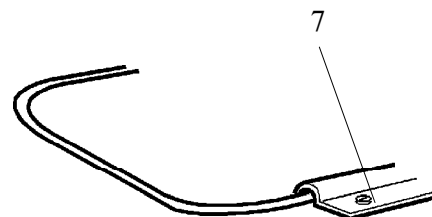
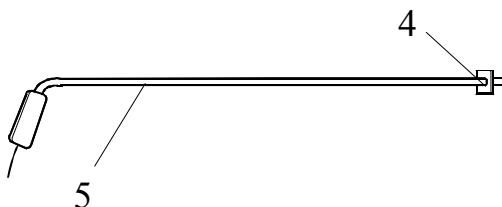
Koppla loss elkablarna från elboxen. Lossa sedan låsblecken (7) som håller värmeslingan. Montera värmeslingan i omvänd ordning.

Byte av el-värmestav

Koppla loss elkablarna från elboxen. Lossa sedan låsbrickan (4) och dra ut värmestaven (5). Montera värmestaven i omvänd ordning.

Byte av samlingskålsvärmare

Koppla bort elkablarna från elboxen. Lossa skruvarna till aluminiumplåten som håller värmeslingan. Montera värmeslingan i omvänd ordning.



Förebyggande underhåll

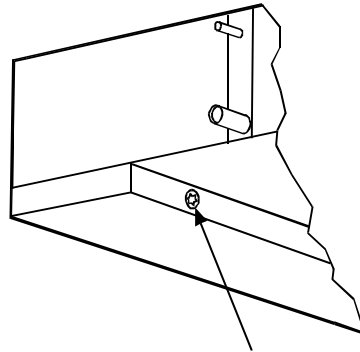
 **Varning!** Se till att strömmen är bruten.

Rengöring av kylbatteri

Lossa och drag ut skruvarna samt sänk ned droppskålen.

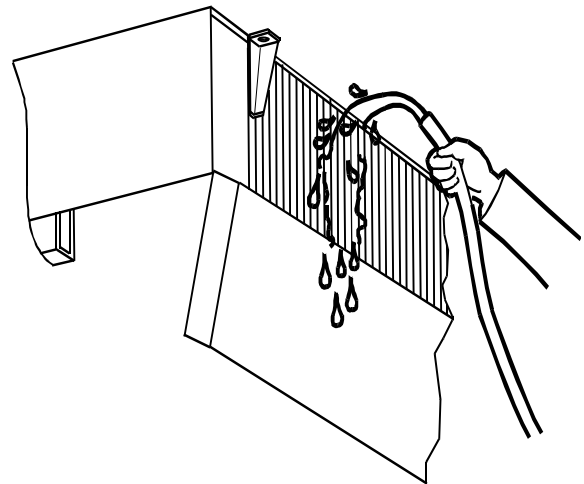
Rengör droppskål, dropplåt och kylbatteri med vatten och miljövänligt rengöringsmedel som inte korroderar aluminium eller koppar.

Kontrollera att avloppet inte är igensatt. Skölj och låt torka.



Montage av droppskål och dropplåt.

Fäll upp droppskålen och för in skruvarna och skruva fast dessa.



 **Försiktighet!**

Använd alltid skyddshandskar vid rengöring/kontakt med lamellytor.