

## Bruksanvisning



## Tillverkardeklaration, bilaga IIB

I enlighet med EG:s Maskindirektiv (MD) 98/37/EG, Lågspänningsdirektiv (LVD) 2006/95/EG och EMC-direktiv 2004/108/EG.

<b>Maskintyp</b>	Luftvärmväxlare försedda med direktdrivna fläktar.	
<b>Produkttyp</b>	Fläktförångare	Antarctic, EVFI, EVDL, DDX
	Luftkylda kondensorer	CPS, CPM, DCP
	Fläktluftkylare	Antarctic, CBFI, CBDL, DDB
	Kylmedelkylare	XPS, XPM, XP, DXP

är utvecklade och konstruerade i överensstämmelse med MD 98/37/EG, LVD 2006/95/EG och EMC direktiv 2004/108/EG under ansvar av:


**Firma** Asarums Industri AB  
Södra Industrivägen 2-4  
374 50 ASARUM

### Harmoniserade standarder

SS-EN ISO 12100-1:2003	SS-EN 61000-6-1
SS-EN ISO 12100-2:2003	SS-EN 61000-6-2
SS-EN ISO 13857:2008	SS-EN 61000-6-3
SS-SS-EN 60204-1:2006	SS-EN 61000-6-4
SS-EN ISO 4871	

Produkten får inte tas i drift förrän maskinen, anläggningen i vilken den skall byggas in eller bli en del av, är i överensstämmelse med Maskindirektiv 98/37/EG. Iakttagande av EMC-direktiv 2004/108/EG gäller för denna produkt bara om den är direkt ansluten till elnätet. Integreras denna produkt i en anläggning eller kompletteras och drivs med andra komponenter (t.ex. regleringar, styrutrustningar) så är drifttagaren av anläggningen ansvarig för iakttagande av EMC-direktiv 2004/108/EG.

Datum : 2008-12-04

  
.....

Utfärdare: Tord Engberg

Befattning: Utvecklingschef

**INDEX**

**P**

---

Översiktlig beskrivning	4
Mottagning och montage	5
Beteckningssystem	6
Installation	7-9
Förebyggande underhåll	10-11

## Översiktlig beskrivning

### Allmän beskrivning

Produkten är lämpad för kyl- och frysrum i kommersiella anläggningar. Konstruktionen är tillverkad för takmontage, där produkten kan monteras dikt mot taket, vilket minskar risken för nedsmutsning av produktens ovansida.

Kylaren och förångaren är försedda med axialfläktar.

Höljet är som standard utfört i aluminiumplåt, förutom

NE30,40,45 som har vitlackerad aluminiumplåt.

Elvärmestavar, droppskålsslingor och fläktringsvärme är 1-fas 230V.

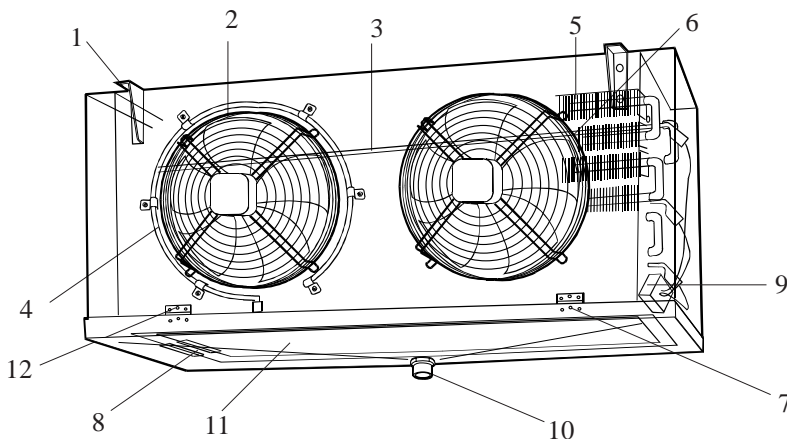
### Viktigt!

Undvik onödigt öppethållande av dörrar till kyl- resp frysenheten.

Varm luft som strömmar in i utrymmet orsakar isbildning på kylelementen.

Fri luftcirkulation inom kyl- resp frysutrymmet är nödvändig för att uppnå högsta kyleffekt.

Batteriets lamellytor skall vara rena från beläggningar och is.



Pos	Benämning	Pos	Benämning	Pos	Benämning
1	Konsol	5	Kylelement	9	Elbox (Värmestav)
2	Elbox (Fläkt)	6	Axialfläkt	10	Kondensanslutning
3	Elvärmestav	7	Skravar(NE30-45)	11	Droppskål
4	Fläktringsvärme	8	Droppskålsvärme	12	Gångjärn (NE56-63)

## Mottagning och montage

Innan produkten lämnade fabriken genomgick den en grundlig kvalitets- och funktionskontroll. Skulle trots detta produkten vara behäftad med något fel eller om transportskada uppstått, skall försäljningsstället omgående kontaktas.

### Montering

1. Transportera in produkten till avsett utrymme innan spännbanden borttages.

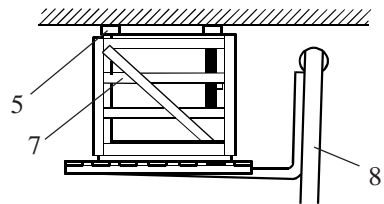
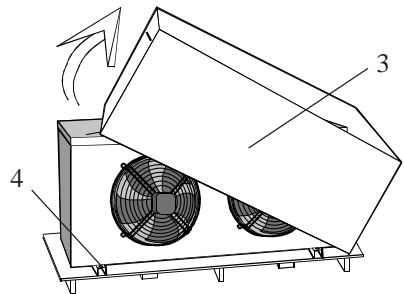
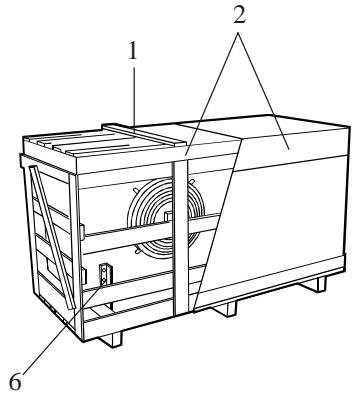
2. Klipp av spännbanden (1) och lyft av locket (2) på emballaget.  
NE30/40/45 består emballaget av kartong.

NE56/63 samt NE45 med luftstrumpa består emballaget av trä.

3. NE30/40/45, tag bort kartongen (3) lossa skruvarna (4) och vänd produkten.  
NE56/63 samt NE45 med luftstrumpa, lyft produkten på medlevererad pall med avsedd lyftanordning.

4. Skruva fast produkten i de fabriksmonterade konsolerna (5).  
Sänk därefter ned lastpallen (emballaget) med lyftanordningen (8).

När produkten är emballerad i trälåda (7) och försedd med stödben (6), så demonteras dessa, och plastpluggar som är medlevererade monteras i hålen.



## Beteckningssystem

**N E 40 – 1 2 4 F – X D – 4 P 1 230 50 – 3 CU AL 1x 5/8 1 1/8-EN+.....**

Antarctic serie

Rörstorlek kod  
E= 12 mm

Fläktstorlek i cm

Antal fläktrader

Antal fläktar / rad

Rör i djup

Lamelledelning kod  
F= 4.0, M= 7.0 mm

Produktapplikation  
B = Fläktluftkylare, X = Fläktförångare

Produktvariant  
D = Sugande fläkt, S = Luftstrumpa

Motorhastigheter (poler)

Poler	rpm @50 Hz	rpm @60 Hz	} Nominell
4	1400	1680	
6	900	1080	

Motorkoppling

P=1 hastighet, DY=Delta/Star. Delta-kopplad  
YD=Star/Delta. Star-kopplad

Antal faser 1 = 1-fas, 3 = 3-fas

Spänning  
400 = 400 V, 230 = 230 V

Frekvens  
50 = 50 Hz, 60 = 60 Hz

Antal slingor

Rörmaterial kod

Lamellmaterial kod

Antal anslutningar

Inlopp anslutningsdim

Utlopp anslutningsdim

Tillval

**EN** = Normal avfrostningsvärme batteri och droppskål

**EF** = Fläktringsvärme (rekommenderas vid frys)

**ET** = Avfrostning endast droppskål

**EH** = Hög avfrostningsvärme batteri och droppskål

**GT** = Varmgasavfrostning endast droppskål

**ID** = Isolerad droppskål

**Asarums Industri AB**

Södra Industrivägen 2 – 4

SE – 374 50 Asarum

Sweden

**Tel:** +46 454 334 00

**Fax:** +46 454 320 295

## Installation

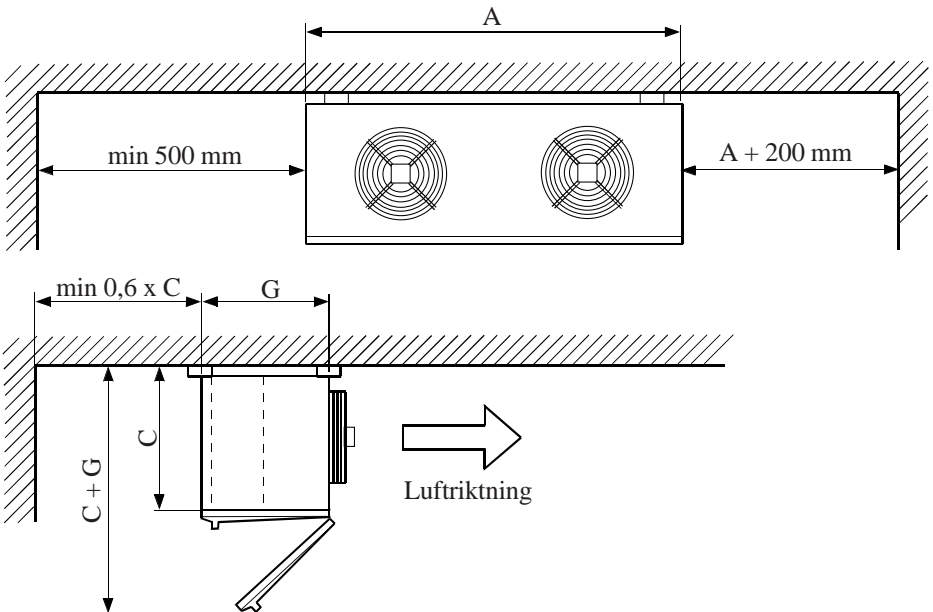
Nedanstående installationsanvisningar skall läsas tillsammans med den tekniska broschyren.

### Placering av fläktluftkylare och förångare

Det är mycket viktigt att produkten placeras enligt minimimåtten på nedanstående figur. Detta beroende på luftcirkulationen och serviceavstånd.

#### Observera!

Glöm inte att avlägsna **skyddsplasten** på alla produkter innan igångkörning.



## Installation

Installation får endast utföras enligt nationella normer av **behörig personal**.

### Inkoppling av fläkt

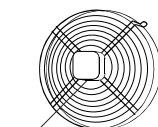
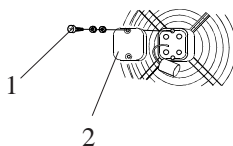
NE 30, har fast kabel som ansluts direkt till arbetsbrytare 1-fas 230 V.

NE 40/45/56/63

ansluts enligt nedan:

Lossa skruvarna (1) med skruvmejsel och tag bort locket (2). Kabel ansluts genom förskruvning (3) på kåpens undersida.

Anslut enligt elschema som finns i locket.



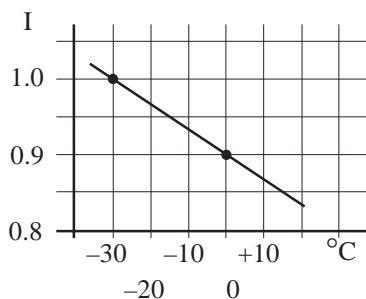
3

### Inställning motorskydd

Diagrammet visar inställning av motorskydd vid olika rumstemperaturer. Standard motormärkdata enligt produktskylt vid  $-30^{\circ}\text{C}$ .

T ex vid rumstemperaturen  $0^{\circ}\text{C}$ .

Motorskyddsinställningen =  $0,9 \times I$  märkdata.

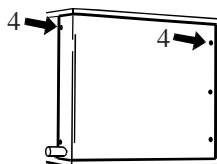


NE med luftstrumpa gäller motormärkdata vid  $0^{\circ}\text{C}$ .

### Anslutning av elvärme

Vrid skruvarna (4) moturs ett varv, (3 st på kortsidan och 2 st på långsidan) och demontera luckan.

För in kabeln i överkant på långsidan och anslut elvärmens till elboxen.





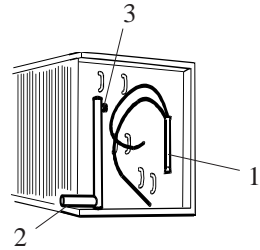
## Installation

### Rörinstallation fläktförångare

Produkten skall fyllas med den mängd och typ av köldmedium som angivits av installatören.

Anslutningsrören sitter på ena kortsidan. Öppning av lucka sker enligt figur sid 8.

Expansionsventil inkopplas på rör (1).  
Suggasledning kopplas på rör (2).  
Tryckuttag (3) för avläsning av förångningstryck.

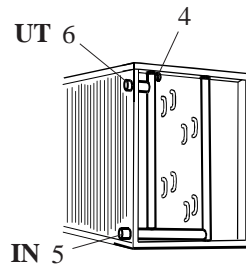


### Rörinstallation fläktluftkylare

Produkten skall fyllas med den mängd och typ av köldbärarvätska som angivits av installatören.

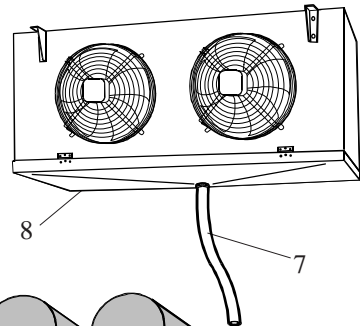
Anslutningsrören sitter på ena kortsidan. Öppning av lucka sker enligt figur sid 8. Luftningsnippel är placerad på samlingsrörets högpunkt (4).

Inkommande ledning inkopplas på rör (5).  
Returledning kopplas på rör (6).



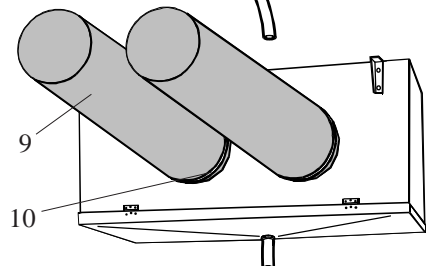
### Anslutning droppskål

Anslutning av kondensledning (7) till droppskålen (8) skuvas på den gängade anslutningen, enligt dimension som redovisas i den tekniska broschyren.



### Anslutning luftstrumpa

Luftstrumpa (9) monteras på fläktstos med spännband (10) enligt dimension som redovisas i den tekniska broschyren.



## Förbyggnads underhåll



### Varning!

Se till att strömmen är bruten

### Byte av fläkt

NE 30. Koppla loss fläktens kabel vid arbetsbrytare.

NE40/45/56/63. Koppla loss elanslutningen i kopplingsboxen på fläkten.

Lossa bultarna (1) (4 st) inkl brickor och tag loss fläkten (2).

NE med luftstrumpa

Koppla loss elanslutningen i kopplingsboxen på fläkten. Demontera luftstrumpan. Lossa bultarna (1) (6-8 st) inkl brickor och tag loss fläkten (2).

### Montage av fläkt

Sätt i skruvarna löst inklusive brickorna i de två översta hålen (3). Centrera fläkten. Skruva sedan dit övriga skruvar och skruva fast dessa!

Observera solfjäderbrickan (4) mellan planbricka (5) och fläkt.

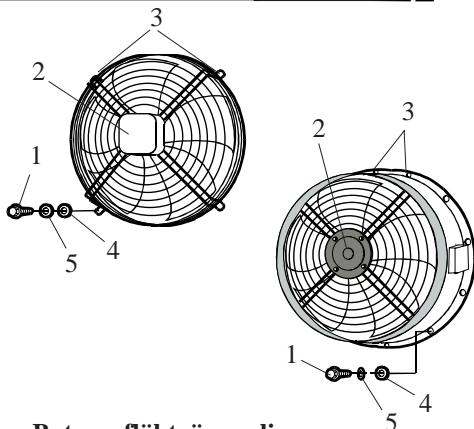
### El – avfrostning

Elvärmestavar, droppskålsslingor och fläktringsvärme är 1 – fas 230 V och kopplade till kopplingsbox på kylarens gavelsida enligt separat kopplingsschema. Elstavarna är tillverkade i rostfritt material SS 2333.

### Byte av el – värmestav

Koppla loss elkablarna från elboxen. Lossa låsbrickan (4) och dra ut värmestaven (5).

Montera värmestaven i omvänd ordning.



### Byte av fläktvärmeslinga

Koppla loss elkablarna från elboxen.

Lossa sedan låsblecken (6) som håller värmeslingan. Montera i omvänd ordning.

### Stillestånd

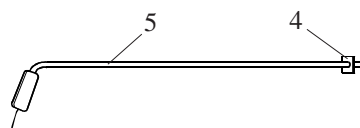
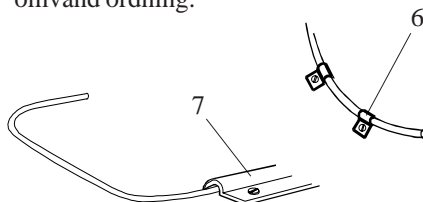
Vid längre driftuppehåll skall fläktarna köras minst en gång per månad.

Fläktarna körs tills motorn uppnått arbetstemperatur – cirka 15 minuter.

### Byte av droppskålsvärme

Koppla loss elkablarna från elboxen.

Lossa låsblecken (7) som håller värmeslingan. Montera värmeslingan i omvänd ordning.



## Förbyggande underhåll



### Varning!

Se till att strömmen är bruten

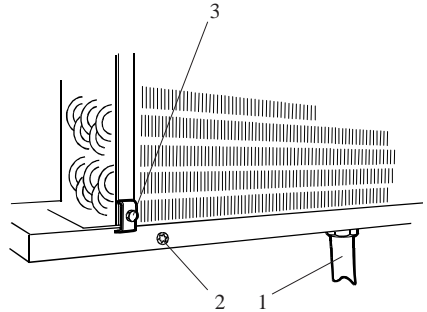


### Försiktighet!

Använd alltid skyddshandskar vid rengöring eller vid kontakt med batterier.

### Rengöring av kylbatteri

1. Koppla loss dräneringsslangen från droppskålsanslutningen (1).
2. NE 30/40/45. Lossa skruvar (2), sänk ner droppskålen.  
NE 56/63. Lossa bultarna (M10) i bygellåset (3) och drag ut byglarna, samt sänk ned droppskålen (4).
3. NE 56/63. Demontera dropplåten genom att lossa stjärnskruvarna (5). Fäll därefter ned plåten som har gångjärn på framsidan.
4. Rengör droppskål, dropplåt och kylbatteri med vatten och miljövänligt rengöringsmedel som inte korroderar aluminium och koppar. Kontrollera att avloppet inte är igensatt. Skölj och låt torka.



### Montage av droppskål och dropplåt.

1. NE56/63. Skruva fast dropplåten med stjärnskruvarna (5).
2. NE 56/63. Fäll upp droppskålen (4), för in bygellåsen i skåran och skruva fast.
3. NE 30/40/45. Lyft tillbaka droppskålen och fäst med skruvarna.
4. Anslut dräneringsslangen (1).

