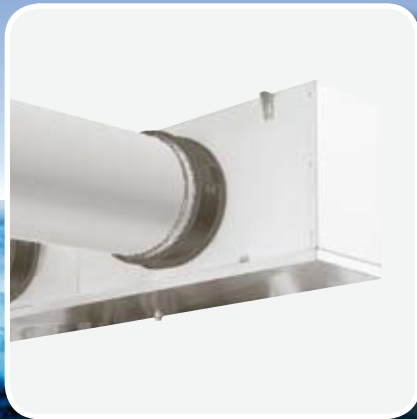




EVFI/CBFI

Fläktförångare / Fläktluftkylare
DX Cooler / Liquid Air Cooler
Hochleistungsverdampfer / Soleluftkühler
Capacity Range 1,5 to 40 kW



CERTIFY-ALL
DX COOLERS



EVFI • CBF1

Fläktförångare / Fläktluftkylare

EVFI & CBF1 – kylarna är certifierade enligt "Eurovent Certify All" och är en produktgrupp som lämpar sig för Industriell kyla så som chock kyla ner till -40°C. Kylarna kan även användas för CO₂ / R744 applikationer upp till -4°C.

Produktserien består 12 modeller som är tillverkade helt i Aluminium och håller en korrosionsklass enligt normen C4. Båda modellerna är konstruerade så att montering kan ske tätt intill taket för att minimera smuts och issamling på topplåten. Samtliga modeller är försedda med lätt demonterbara sidogavlar och gångjärnsförsedda droppskålar.

Kylarna är försedda med högeffektiva kompaktflyktar med lång kastlängd. Fläktarna är optimerade för att utnyttjas maximalt tillsammans med den stora kyltan. Lamelldelningen är 10 mm och lämplig för kyl eller frysapplikationer, rördiametern är 16 mm. Ett antal lämpliga fläktar för lågtemperatur-snabbinfrysning applikationer finns tillgängliga på begäran.

Som standard finns modellerna 1-8 i två olika fläktdiametrar med 4 eller 6 poliga D/Y kopplade IP54 3-fas motorer med termiskt motorskydd. Modellerna 9-12 är försedda med en 590 mm enhastighetsfläkt 4 eller 6-polig IP55 3-fas motor med anpassad PPG fläkt. Motorer utrustade med kopplingslåda. Lager och fett är användbart ner till -40°C.

Kapaciteten är beräknad med "lätt frosta-de" aluminiumlameller enligt Eurovent certifierings metod EN 328 SC4, gäller både 8 och 10 mm lamelldelning för R404A och CO₂ / R744. För kapacitetets-beräkningar av CBF1 hänvisar vi till vårt beräkningsprogram AIACalc.

Ljudtrycksdata (LpA) presenteras enbart som jämförelsedata. Ljudeffektspektrum (Lw) presenteras i enlighet med ISO 9614-2.

Produktinformation

- Lämplig för (CO₂ / R744)
- Stor kylkylta 16 mm Koppar/Aluminium batterikonstruktion
- Hölje i aluminium (miljöklass C4)
- Underhållsfria motorer (IP54) 4 & 6-poliga D/Y 3/400V/50Hz med termiskt motorskydd (gäller storlek 1-8)
- Storlek 9 - 12 - Underhållsfria motorer (IP55) 4 & 6-poliga 3/400V/50Hz
- Motorer med individuell kopplingsbox
- Snabbkoppling för sidopaneler
- Nedfällbar droppskål
- Monterade schraderventiler
- Värmeväxlaren testad enligt PED 97/23/EC
- Specialemballage för att underlätta montering

EVFI • CBF1

DX Cooler / Liquid Air Cooler

The EVFI & CBF1 are Eurovent "Certify All" and ISO 9001:2000 compliant DX and Liquid Air Cooler product ranges suitable for industrial cooling and blast freezing applications down to -40°C plus CO₂ / R744 applications up to -4°C.

The range comprises 12 models constructed from aluminium plus corrosion class C4 compliant fixings. Both ranges are designed to be installed directly in contact with the ceiling to eliminate dirt and ice accumulation. All sizes incorporate quick-release end covers and hinged drain trays.

The whole range features a series of compact high efficiency and high air throw fan and motor assemblies matched to our high surface area 16 mm coil geometry offered with 10 mm fin pitch for either cooling or freezing applications. A range of high performance fans are available for low temperature blast freezing applications.

As standard, models 1 to 8 utilise two fan diameters and either 4 or 6 pole Delta/Star connected IP54 three phase motors with integral thermal protection. Models 9 to 12 utilise a 590 mm fan fitted with single speed 4 or 6 pole IP55 three phase motors and matching PPG impeller. All motor are fitted with junction boxes and bearings are suitable down to -40°C.

EVFI Eurovent certified nominal 'lightly frosted' capacities are stated in accordance with EN 328 at SC4 conditions for both 8 and 10 mm fin pitches for R404A as well as CO₂ / R744. However, for CBF1 capacities we recommend the use of our AIACalc software to provide the certified data.

Sound pressure level data (LpA) is presented for comparative purposes only. However, sound power spectrum data (Lw) is in accordance to ISO 9614-2.

Product Information

- Suitable for carbon dioxide (CO₂ / R744)
- High surface area 16 mm copper/aluminium coil construction
- Aluminium casework (Corrosion class C4)
- Sizes 1 - 8 - maintenance free (IP54) 4 & 6 pole D/Y 3/400V/50Hz motors incl. internal thermal overload
- Sizes 9 - 12 - maintenance free (IP55) 4 & 6 pole 3/400V/50Hz motors (optional thermal protection)
- Individual motor junction boxes
- Quick-release panels
- Hinged drain tray
- Equipped with schrader valve
- Heat exchangers pressure tested in compliance with PED 97/23/EC
- Straight out of the box quick installation

EVFI • CBF1

Hochleistungsverdampfer / Soleluftkühler

EVFI und CBF1 ist eine der Eurovent-Zertifizierung und ISO 9001:2000 entsprechende Produktgruppe von Hochleistungsverdampfern und Soleluftkühlern, die sowohl für industrielle Kühl- und Schockgefrieranwendungen bis -40°C und bei CO₂ / R744 Anwendung bis zu -4°C.

Das Sortiment umfasst 12 Modelle, die in eine gewerbliche und eine industrielle Serie unterteilt sind, wobei bei beiden Serien das Gehäuse aus Aluminium mit normkonformen C4 Halterungen hergestellt ist. Beide Modelle werden mit Deckenhaltern ohne Zwischenraum an die Decke montiert, um Schmutz und Eisablagerungen zu vermeiden. Alle Modelle sind mit leicht abnehmbaren Seitenlücken versehen und die Tropfschale ist mit Scharnieren befestigt.

Die Kapazität ist berechnet entsprechend der Nennleistung "leichter Reifeinsatz" der Eurovent-Zertifizierung EN 328 SC4 und gilt für 10 mm Lamellenteilung mit R404A und CO₂ / R744. Für die Kapazitäten Berechnung der CBF1 verweisen wir auf unser Berechnungsprogramm AIACalc.

Als Standard gibt es Modelle 1 - 8 mit zwei verschiedenen Ventilatoren die entweder mit 4 oder 6 Polen bzw. Stern / Delta mit dem IP54 Dreiphasenmotor, mit Wärmeschutz, verbunden sind. Modelle 9 - 12 sind mit 590 mm Ventilatoren versehen, die mit 4 oder 6 Polen bzw. Stern / Delta mit dem IP54 Dreiphasenmotor verbunden sind und einen angepassten PPG Propeller. Alle Motoren mit einem Schallkasten ausgerüstet. Die Lager und Fette sind bis -40°C freigegeben.

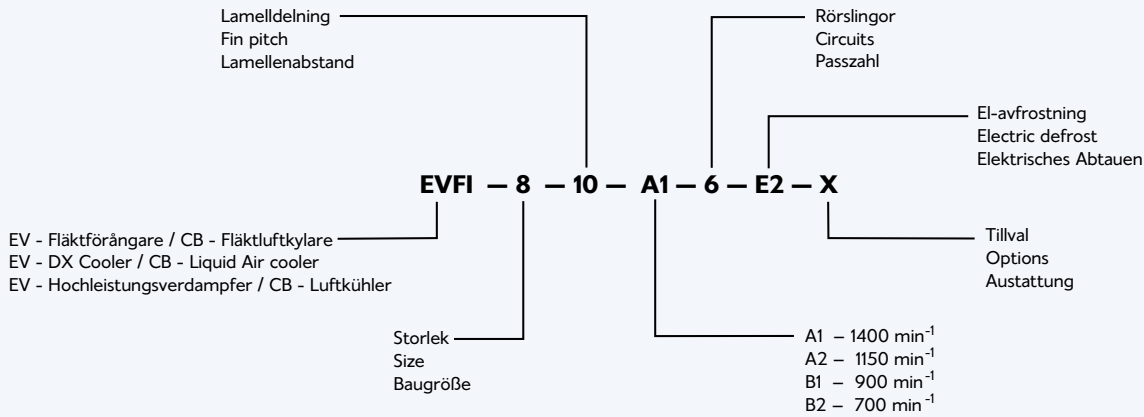
Sowohl bei dem Hochleistungsverdampfer als auch bei dem Soleluftkühler entsprechen die Nennleistungen "leichter Reifeinsatz" der Eurovent-Zertifizierung EN 328 bei den SC₂/4 und SC10/11 Bedingungen für die 4 und 7 mm Lamellenabstände.

Der Schalleistungspegel (LwA) wird nur für Vergleichszwecke dargestellt, die Schalldruckpegelwerte (Lw) entsprechen jedoch den Normen ISO 9614-2.

Produktinformation

- Geeignet für (CO₂ / R744)
- Hocheffiziente 16 mm Kupfer/Aluminium Rohrkonstruktion
- Aluminiumgehäuse Korrosionsklasse C4
- Modelle 1 - 8 wartungsfreie (IP54) 4 & 6 Pole D/Y 3/400V/50Hz Motoren mit Wärmeschutz
- Modelle 9 - 12 8 wartungsfreie (IP54) 4 & 6 Pole D/Y 3/400V/50Hz Motoren optional mit Wärmeschutz
- Individuell Schallkasten für jedes Motoren
- Leicht entfernbare Abdeckungen
- Aufklappbare Tropfschale
- Mit Schraderventil ausgestattet (Verdampfer)
- Prüfdruck gemäß PED 97/23/EG
- Schnelle Installation direkt aus der Verpackung

Beteckningssystem / Model Designation / Bezeichnung



Standard-tillbehör

- Epoxilackerade aluminiumlameller
- Koppar lameller
- **ID** - IIsolerad droppskål
- El-avfrostning
 - **E2** - Batteri och droppskål
 - **E4** - E2 + fläktringsvärme

Tillbehör ej Standard

- 3/230V/50Hz motorer
- Högtrycksfläktar för chock-kyla
- Varmgasavfrostning

Anmärkning

- För beräkningar av kapacitet, ljudnivå etc. hänvisar vi till vårt beräkningsprogram AIACalc. Ladda ner detta från vår hemsida www.aia.se

Standard Optional Extras

- Epoxy coated aluminium fins
- Copper fins
- **ID** - Insulated drain tray
- Electric defrost
 - **E2** - Coil and drain tray
 - **E4** - E2 plus fan ring heater

Special Optional Extras

- 3/230V/50Hz motor options
- High performance fans suitable for blast freezing
- Hot gas defrost

General Notes

- AIA strongly recommends the use of their AIACalc software for specific DX and Liquid cooler selections. This software is freely available from www.aia.se

Standardzubehör

- Epoxylackade Aluminiumlameller
- Kupferlameller
- **ID** - IIsolerad Tropfschale
- Elektrisches Abtauen
 - **E2** - Block und Tropfwanne
 - **E4** - E2 + Ventilatorringheizung

Sonderausstattung

- 3/230V/50Hz Motoren
- Hochleistungsventilatoren für Schockgefrierung
- Warmgasabtauung

Allgemeine Hinweise

- Für eine gezielte Auswahl von Hochleistungsverdampfern und Soleluftkühlern empfiehlt AIA nachdrücklich die Benutzung ihrer AIACalc Software. Diese Software ist kostenlos im Internet unter www.aia.se erhältlich.

Motordata / Motor Data / Motor-Nenndaten

Fläkt diameter Fan diameter Ventilator diameter	Spänning Voltage Spannung	Varvtal / Fan Speed / Drezahl							
		Standard							
		A1 - 1400 min ⁻¹		A2 - 1150 min ⁻¹		B1 - 900 min ⁻¹		B2 - 700 min ⁻¹	
mm	V	kW	A	kW	A	kW	A	kW	A
400	3~400	0.27	0.52	0.18	0.3	0.10	0.26	0.07	0.13
450	3~400	0.49	0.97	0.37	0.66	0.19	0.53	0.12	0.28
590	3~400	0.89	1.85			0.35	1.3		

- Motordata vid 50 Hz
- Ineffekten är märkdata vid inkommande lufttemperatur -30°C. Vid högre lufttemperatur reduceras ineffekten i proportion mot lufttätheten
- Strömpuppgifter är märkdata vid inkommande lufttemperatur -30°C. Vid lufttemperatur 0°C reduceras värdet med 10%

- Individual motor data at 50 Hz
- Motor input power (kW) rated at -30°C and is proportional to air density
- Motor running current (A) is rated at -30°C and reduces by 10% at 0°C

- Motor-Nenndaten bei 50 Hz
- Die Nennleistung bezieht sich auf den Betrieb bei einer Lufteintrittstemperatur von -30°C. Bei höheren Lufttemperaturen reduziert sich die Leistung proportional zur Luftdichte
- Stromdaten beziehen sich auf einen Nennbetrieb bei einer Lufteintrittstemperatur von -30°C. Bei Lufttemperaturen 0°C reduziert sich der Wert um 10%

Tekniska Data 10 mm / Technical Data 10 mm / Technische Daten 10 mm

Model	Qc - Effekt Capacity Leistung		Luftflöde Air volume Luftmenge	Kastlängd Air throw Wurfweite	L _p - Ljudtryck Sound press. Schalldruck	Qc - Effekt Capacity Leistung		Luftflöde Air volume Luftmenge	Kastlängd Air throw Wurfweite	L _p - Ljudtryck Sound press. Schalldruck
	R404A kW	CO ₂ kW				R404A kW	CO ₂ kW			
	A1 ~ 1400 min⁻¹					A2 ~ 1150 min⁻¹				
1	2.02	2.97	1.01	17	48	1.77	2.54	0.79	14	41
2	2.39	3.82	1.45	16	51	2.22	3.49	1.22	13	45
3	4.04	5.94	2.01	19	51	3.58	5.14	1.60	15	45
4	4.86	6.77	2.06	17	52	4.30	5.88	1.68	14	47
5	5.33	8.04	2.86	22	54	4.93	7.33	2.42	18	48
6	6.47	9.21	2.90	19	54	6.05	8.53	2.59	17	49
7	8.33	12.30	4.30	25	56	7.71	11.23	3.65	22	50
8	10.06	14.08	4.36	23	56	9.40	13.02	3.89	21	50
9	13.18	18.83	5.98	24	61					
10	16.07	22.58	5.76	26	61					
11	19.09	27.76	8.95	24	62					
12	25.36	34.68	8.62	32	62					
	B1 ~ 900 min⁻¹					B2 ~ 700 min⁻¹				
1	1.62	2.29	0.68	12	38	1.52	2.13	0.61	11	33
2	2.02	3.12	1.03	11	41	1.82	2.74	0.85	9	39
3	3.19	4.51	1.32	12	42	3.00	4.20	1.19	11	36
4	3.75	5.04	1.35	11	42	3.66	4.91	1.30	10	37
5	4.44	6.47	2.01	15	44	4.03	5.79	1.71	13	42
6	5.24	7.23	2.04	13	44	4.93	6.75	1.85	12	40
7	6.87	9.81	2.99	18	46	6.30	8.89	2.59	15	44
8	8.10	10.99	3.05	16	46	7.61	10.24	2.76	15	41
9	9.95	13.65	3.75	15	50					
10	12.34	16.70	3.78	17	50					
11	14.49	20.16	5.62	15	50					
12	19.34	25.54	5.65	21	50					

- SC4 fläktförångarens (EVFI) effekt är angiven enligt Eurovent (EN 328) och gäller för R404A/CO₂ vid t₂ = -31°C och ΔT_i 6K (inluft -25°C/95%)
- EVFI kapaciteter är baserad på en överhettning av < 0.7 x ΔT_i
- Kastlängden är angiven där luft hastigheten är lägst 0.2 m/s
- Ljudtrycksnivå L_p (ref. 2 x 10⁻⁵ Pa) är genomsnittlig A-vägd ljudnivå beräknad på ytan av en omslutande parallelepiped, avstånd 5 m (EN 13487)
- Tillåten temperatur T_s = 175°C
- Tillåtet tryck (EVFI) P_s = 30 bar
- Tillåtet tryck (CBFI) P_s = 10 bar

- SC4 DX cooler (EVFI) capacities in accordance with Eurovent (EN 328) using R404A/CO₂ t₂ = -31°C and ΔT_i 6K (air inlet of -25°C/95%)
- EVFI capacities based upon superheat < 0.7 x ΔT_i
- Air throw defined at a terminal velocity of 0.2 m/s under ideal conditions
- Overall sound pressure level L_p (ref. 2 x 10⁻⁵ Pa) is the average calculated A-weighted sound level at the surface of a 5 m parallelepiped envelope (EN 13487)
- Allowable temperature T_s = 175°C
- Allowable pressure (EVFI) P_s = 30 barg
- Allowable pressure (CBFI) P_s = 10 barg

- SC4 Hochleistungsverdampfereffekt (EVFI) wird gemäss der Eurovent (EN 328) angegeben, und gilt für R404A/CO₂ bei t₂ = -31°C und ΔT_i 6K (Lufttemperatur -25°C/95%)
- EVFI Kapazität basiert auf Überhitzung < 0.7 x ΔT_i
- Die Wurfweite wird für die niedrigste Luftgeschwindigkeit von 0.2 m/s angegeben
- Schalldruckpegel L_p (ref. 2 x 10⁻⁵ Pa) ist der rechnerisch ermittelte Schalldruckpegel. Basis ist die referenzumhüllende, parallele Quaderfläche, gemessen in 5 m Abstand (EN 13487)
- Zulässige Temperatur T_s = 175°C
- Zulässiger Druck (EVFI) P_s = 30 bar
- Zulässiger Druck (CBFI) P_s = 10 bar

Huvuddata / Physical Data / Hauptdaten

Model	Fläktdata Fan data Ventilatoren		Batteridata Coil data Blockdaten			kW - Avfrostning Defrost (1/230V) Abtauung			
	Ø	Antal Quantity Anzahl	Rörvolym Tube vol. Rohrinhalt	Kylyta Surface Kühlfläche	Torrvtik Dry weight Leergewicht			Droppskål Drain Tray Tropfwanne	Fläktring Fan Ring Ringheizung
			dm ³	10 mm m ²	10 mm kg	E2	E4		
1	400	1	10	20	46	3.8	4.1	0.6	0.25
2	450	1	14	27	59	4.5	4.7	0.6	0.25
3	400	2	18	40	78	6.9	7.4	1.0	0.50
4	400	2	23	50	71	9.2	9.7	1.2	0.50
5	450	2	25	54	99	8.1	8.6	1.0	0.50
6	450	2	30	67	116	10.8	11.3	1.2	0.50
7	450	3	36	80	142	13.4	14.1	1.4	0.75
8	450	3	42	96	171	16.1	16.9	1.7	0.75
9	590	2	59	134	231	23.4	24.1	2.6	0.70
10	590	2	78	179	275	31.2	31.9	2.6	0.70
11	590	3	86	201	338	36.0 ¹⁾	37.1 ¹⁾	4.0 ¹⁾	1.05
12	590	3	115	268	403	48.0 ¹⁾	49.1 ¹⁾	4.0 ¹⁾	1.05

- E2 - Elavfrostning i batteri och droppskål
- E4 - E2 och fläktringsvärme
- ET - Elavfrostning enbart i droppskål
- EF - Fläktringsvärme
- ¹⁾ 400V värmestavar

- E2 - Coil and drain tray defrost
- E4 - E2 plus fan ring heater
- ET - Drain tray defrost
- EF - Fan ring heater
- ¹⁾ 400V Elements

- E2 - Block und Tropfwanne
- E4 - E2 und Ventilatorringheizung
- ET - Tropfwannenheizung
- EF - Ventilatorringheizung
- ¹⁾ 400V Heizelement

Ljuddata / Sound Data / Schalldaten - (Standard EVFI/CBFI)

Fläkt diameter Fan Diameter Ventilator dim.	Varvtal Fan Speed Drehzahl	Ljudeffekt Sound power Schalleistung	L _w (dB) - Oktavband Spectrum Oktavband							
			Hz							
			63	125	250	500	1K	2K	4K	
400	A1 ~ 1400	74	67	74	74	70	71	65	57	
	A2 ~ 1150	67	63	69	68	65	63	58	50	
	B1 ~ 900	64	63	69	66	62	59	55	46	
	B2 ~ 700	59	60	65	61	57	54	50	43	
450	A1 ~ 1400	77	75	83	75	74	74	68	60	
	A2 ~ 1150	71	73	74	70	68	67	61	53	
	B1 ~ 900	67	66	69	67	64	63	57	48	
	B2 ~ 700	65	63	67	71	60	58	52	41	
590	A1 ~ 1400	84	80	87	85	80	79	76	72	
	B1 ~ 900	73	73	74	72	69	67	66	59	

- Ljudeffektnivå (L_w) bestämd genom mätning av ljudintensitet enligt ISO 9614-2
- Sound power data (L_w) measured in accordance with ISO 9614-2
- Schalleistungspegel (L_w) ermittelt durch Messung der Schallintensität gemäß ISO 9614-2

# Fans	2	3	4
Addition (dBA)	+3	+5	+6

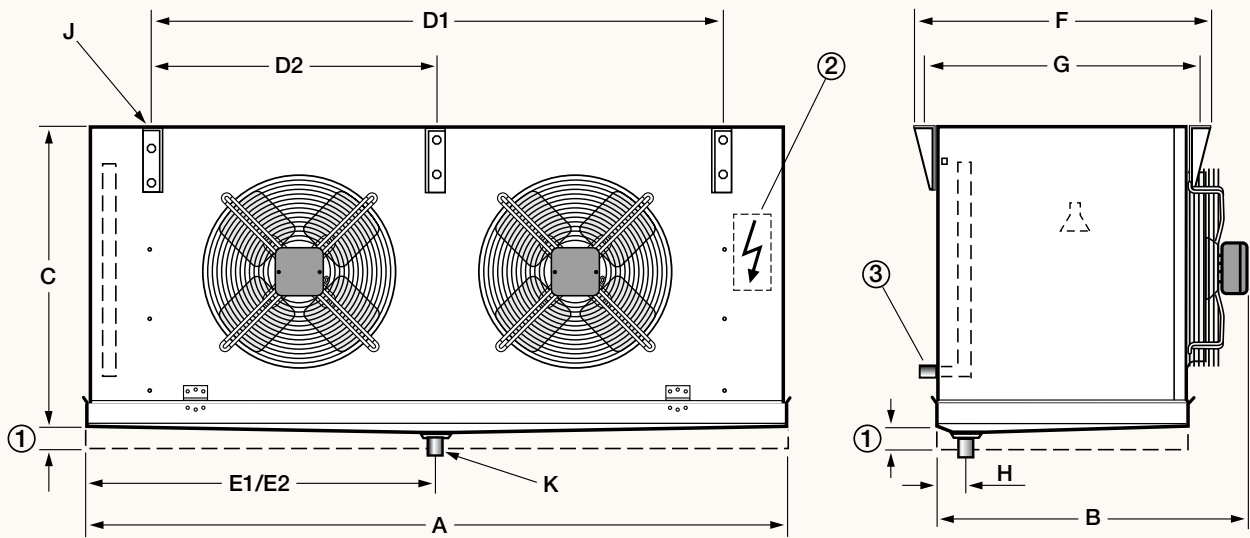
Faktorer / Factors / Faktoren

Lameller / Fins / Lamellen

	AL	Epoxy	Cu
F1	1.0	0.97	1.03

$$Q = Q_c \times F1$$

Mått / Dimensions / Maße



- 1. Lägg till 15 mm för isolerad droppskål (ID)
- 2. Kopplingslåda el-avfrostning
- 3. Anslutningsdimension: se AIACalc

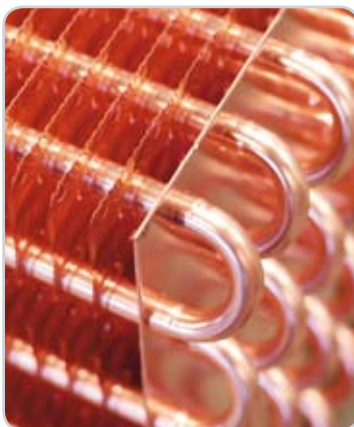
- 1. Add 15 mm if insulated drain tray (ID) fitted
- 2. EL defrost junction box
- 3. Connection sizes. refer to AIACalc

- 1. Bei Isolierter Tropfschale (ID) 15 mm zusätzlich berechnen
- 2. Anschlußkasten; El. Abtauheizung
- 3. Anschlußgröße; sehen Sie AIACalc

Model	mm											
	A	B	C	D1	D2	E1	E2	F	G	H	J	K
1	915	665	635	645		458		630	580	60	Ø 11 x 22	1"
2	915	675	835	645		458		630	580	60	Ø 11 x 22	1"
3	1515	665	635	1245		758		630	580	60	Ø 11 x 22	1"
4	1815	665	635	1545		908		630	580	60	Ø 11 x 22	1"
5	1515	675	835	1245		758		630	580	60	Ø 11 x 22	1"
6	1815	675	835	1545		908		630	580	60	Ø 11 x 22	1"
7	2115	675	835	1845		1058		630	580	60	Ø 11 x 22	1"
8	2565	675	835	2295		1283		630	580	60	Ø 11 x 22	1"
9	2835	1030	1045	2450		1418		850	790	60	Ø 13 x 26	1 1/4"
10	2835	1030	1045	2450		1418		850	790	60	Ø 13 x 26	1 1/4"
11	4035	1030	1045	3650	1825	1009	3026	850	790	60	Ø 13 x 26	2 x 1 1/4"
12	4035	1030	1045	3650	1825	1009	3026	850	790	60	Ø 13 x 26	2 x 1 1/4"

www.aia.se

AIA



a **BEIJER REF** company

Asarums Industri AB

S. Industrivägen 2-4, SE-374 50 Asarum, Sweden, Tel +46 454 334 00, Fax +46 454 32 02 95