



DDX/DBB

Fläktförångare / Fläktluftkylare
DX Cooler / Liquid Air Cooler
Hochleistungsverdampfer / Soleluftkühler
Capacity Range 3-73 kW



CERTIFY-ALL
DX COOLERS



SS-EN ISO 9001

DDX/DBB

Fläktförångare / Fläktluftkylare

DDX/DBB är en dubbelblåsande fläktförångare och fläktluftkylare, certifierad enligt Eurovent "Certify all" och ISO 9001:2000. Serierna är anpassade och lämpliga för kylapplikationer för kommersiell och industriell kyla.

DDX/DBB-serierna består av ett fullt moduluppbyggt koncept fördelade på användningsområdena kommersiell och industriell kyla. Serierna har hölje av aluminium eller vitlackerad aluminium och båda uppfyller miljöklass C4.

Serierna är framtagna med hänsyn tagen till dagens krav på hög verkningsgrad, lång kastlängd på luften samt låg energiförbrukning. Vår nya högeffektiva lamellkonfiguration med 12 mm kopparrör finns med lamelledningen 4 och 7 mm för kylapplikationer.

Serierna tillverkas med tre olika fläkt-diametrar 450, 560 och 630 mm. Kompaktfläktarna är omkopplingsbara för två hastigheter i 3/400V/50Hz-utförande. Fläktdiametrar 450 och 560 mm finns även i 1/230V/50Hz-utförande. Samtliga motorer har tåthetsklass IP54 och är utrustade med termokontakt.

DDX/DBB-seriernas nominella kapaciteter är angivna med lätt frostade lameller enligt normen EN 328 vid SC2 för direkta kylsystem och SC10 för indirekta kylsystem.

Ljudtrycksnivå (LpA) presenteras som jämförelsedata medan ljudeffektsdata (Lw) redovisas enligt ISO 9614-2.

Produktinformation

- Kylare för direkt eller indirekt kyla
- Modeller för kommersiell eller industriell kyla
- Högeffektivt koppar/aluminium batteri
- Minimal fyllnadsmängd
- Hölje i aluminium
- Miljöklass C4
- Underhållsfria (IP54) 4- och 6-poliga 1/230V/50Hz motorer inkl. termokontakt
- Underhållsfria (IP54) 4- och 6-poliga D/Y 3/400V/50Hz eller 3/230V/50Hz motorer inkl. termokontakt
- Fläktar med utanpåliggande kopplings-box för snabb inkoppling
- Demonterbara sidopaneler
- Nedfällbara droppskålar
- Utrustad med schraderventil
- Trycktestad enligt PED 97/23/EC

DDX/DBB

DX Cooler / Liquid Air Cooler

DDX/DBB Dual Discharge DX Cooler and Liquid Air Cooler are Eurovent ‘Certify All’ and ISO 9001:2000 compliant. These product ranges are for both commercial and industrial cooling applications.

DDX/DBB ranges consist of a ‘fully modular’ concept compliant for both commercial and industrial refrigeration. The ranges casing consists of pure aluminium or white painted aluminium in accordance with corrosion class C4.

The whole range features a series of compact high performance, high efficiency and high air throw fan and motor assemblies. Our new high efficiency 12 mm coil geometry is offered with 4 or 7 mm fin pitch for cooling applications.

The series feature three fan diameters 450, 560 and 630 mm. Fitted with Delta or Star connected 3/400V/50Hz motors. Fan diameters 450 and 560 mm are available in 1/230V/50Hz. All motors are in accordance with insulation class IP54 and provided with forms of thermal protection.

Both the DX Cooler and the Liquid Air Cooler Eurovent certified nominal ‘lightly frosted’ capacities are stated in accordance with EN 328 at SC2 for DX systems and SC10 for brine systems.

Sound pressure level data (LpA) is presented for comparative purposes only, however, sound power spectrum data (Lw) is in accordance with ISO 9614-2

Product Information

- Refrigerant DX Cooler or Liquid Air Cooler
- Commercial or industrial variants
- High efficiency copper/aluminium coil construction
- Minimal refrigerant charge
- Aluminium casework
- Corrosion class C4
- Maintenance free (IP54) 4 & 6 pole 1/230V/50Hz, D/Y 3/400V/50Hz or 3/230V/50Hz motors incl. thermal protection
- ‘Straight out of the box’ quick installation
- ‘Easy to remove’ panels
- Hinged drain trays
- Equipped with schrader valve
- Pressure tested in compliance with PED 97/23/EC

DDX/DBB

Hochleistungsverdampfer / Soleluftkühler

DDX/DBB sind beidseitig ausstoßende Hochleistungsverdampfer und Soleluftkühler, die sowohl für gewerbliche als auch für industrielle Kühl- und Gefrieranwendungen einsetzbar sind. Diese Produktgruppe entspricht der Eurovent-Zertifizierung sowie ISO 9001:2000.

Die DDX/DBB Serie ist vollständig modular aufgebaut und kann individuell auf gewerbliche und industrielle Kühlung angepasst werden. Das Gehäuse der Serie besteht aus unbehandeltem Aluminium oder weißem pulverlackiertem Aluminium, beide normkonform mit der Korrosionsklasse C4.

Das gesamte Sortiment ist ausgestattet mit einer Reihe von kompakten hochleistungsfähigen, hocheffizienten Ventilatoren mit hohem Luftvolumenstrom und Motoraggregaten angepasst an unsere neue hocheffiziente 12 mm-Rohrgeometrie, die mit 4 oder 7 mm Lamellenabstand für die Kühlanwendung angeboten wird.

Die Serie beinhaltet drei Ventilatordurchmesser 450, 560 und 630 mm. Die Motoren mit 3/400V/50Hz sind in zwei Geschwindigkeiten koppelbar. Ventilatoren mit 450 und 560 mm sind auch in 1/230V/50Hz erhältlich. Alle Motoren entsprechen der Schutzklasse IP54 und sind mit einem thermischen Schutz ausgerüstet.

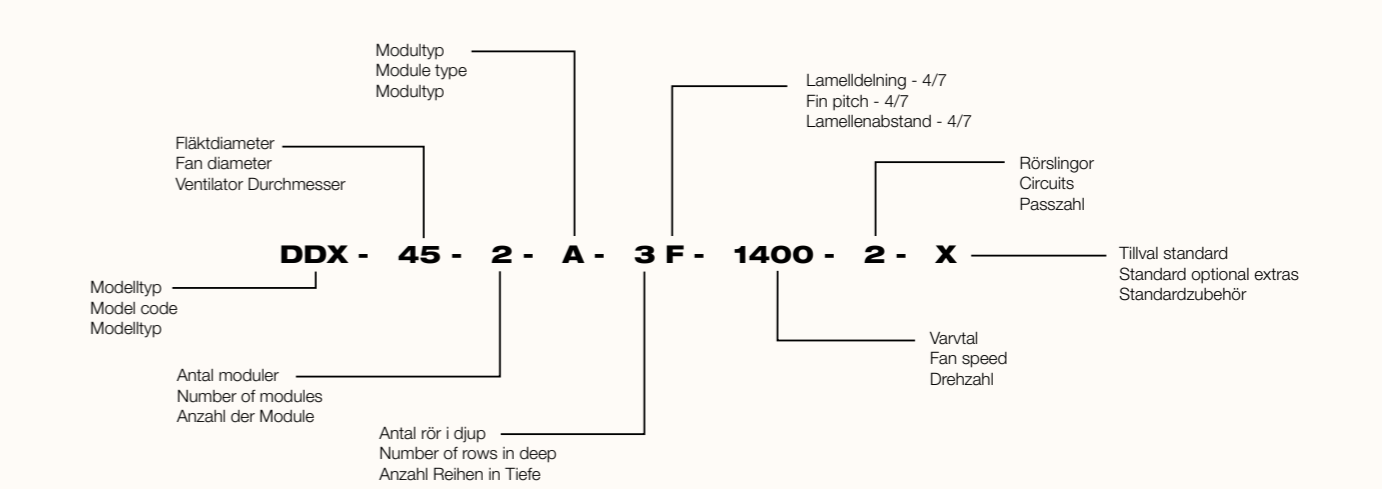
Sowohl bei dem Hochleistungsverdampfer als auch bei dem Soleluftkühler entsprechen die Nennleistungen "leichter Reifansatz" der Eurovent-Zertifizierung EN 328 bei den SC2/4 und SC10/11 Bedingungen für die 4 und 7 mm Lamellenabstände.

Der Schalleistungspegel (LwA) wird nur für Vergleichszwecke dargestellt, die Schalldruckpegelwerte (Lw) entsprechen jedoch den Normen ISO 9614-2.

Produktinformation

- Hochleistungsverdampfer oder Soleluftkühler
- Gewerbliche order industrielle Varianten
- Hocheffiziente 12 mm Kupfer/Aluminium Rohrkonstruktion
- Minimale Kältemittelfüllung
- Aluminium-Gehäuse
- Korrosionsklasse C4 Halterungen
- Wartungsfreie (IP54) 4 & 6 Pole 1/230V/50Hz Motoren einschl. interner thermischer Schutz
- Wartungsfreie (IP54) 4 & 6 Pole D/Y 3/400V/50Hz oder 3/230V/50Hz Motoren einschl. thermischen Schutz
- Schnelle Installation ‘direkt aus der Verpackung’
- ‘Leicht entfernbare’ Abdeckungen
- Aufklappbare Tropfschale
- Mit Schraderventil (Verdampfer) ausgestattet
- Prüfdruck gemäß PED 97/23/EC

Beteckningssystem / Model Designation / Bezeichnung



Tillval standard

- Epoxybelagda aluminiumlameller
- PS - Lackerat hölje NCS 0502Y (vit)
- ID - Isolerad Droppskål
- Elavfrostning:
 - EN - Elavfrostning i batteri och droppskål
 - ET - Elavfrostning enbart i droppskål

Tillval special

- Hetgasavfrostning

Anmärkning

- AIA rekommenderar att använda beräkningsprogrammet AIACalc vid dimensionering. Programmet finns att ladda ner från www.aia.se

Standard Optional Extras

- Epoxy coated aluminium fins
- PS - Painted finish NCS 0502Y (white)
- ID - Insulated Drain tray
- Electric defrost
 - EN - Coil and drain tray
 - ET - Drain tray only

Special Optional Extras

- Hot gas defrost

General Note

- AIA strongly recommends the use of AIACalc software for specific DX and Liquid Air Cooler selections. This software is freely available from www.aia.se

Motordata / Motor Data / Motor-Nenndaten

| Fläkt diameter Ventilator Durchmesser mm | Spänning Voltage Spannung V | Varvtal / Fan speed / Drehzahl | | | | | | | |
|--|--------------------------------------|---------------------------------|------|------------------------------|------|--------------------|------|-----------------------------|------|
| | | Standard | | | | | | | |
| | | 4P/4DY - 1400 min ⁻¹ | | 4YD - 1150 min ⁻¹ | | 6P/6DY - 900 min-1 | | 6YD - 700 min ⁻¹ | |
| | | kW | A | kW | A | kW | A | kW | A |
| 450 | 1/230 | 0,42 | 1,86 | 0,17 | 0,74 | | | | |
| | 3/400 | 0,44 | 0,84 | 0,33 | 0,59 | 0,19 | 0,53 | 0,13 | 0,26 |
| | 3/230 | 0,44 | 1,45 | | | 0,19 | 0,92 | | |
| 560 | 1/230 | 0,80 | 3,36 | | | 0,32 | 1,49 | | |
| | 3/400 | 0,82 | 1,58 | 0,60 | 1,06 | 0,26 | 0,65 | 0,17 | 0,37 |
| | 3/230 | 0,82 | 2,73 | | | 0,26 | 1,12 | | |
| 630 | 3/400 | 1,20 | 2,50 | 0,64 | 1,30 | 0,42 | 0,83 | 0,31 | 0,53 |
| | 3/230 | 1,20 | 4,33 | | | 0,42 | 1,44 | | |

- Motordata vid 50 Hz per fläkt
- Ineffekten är märkdata vid inkommande lufttemperatur -30°C. Vid högre lufttemperatur reduceras ineffekten i proportion mot lufttåtheten
- Strömmuppgifter är märkdata vid inkommande lufttemperatur -30°C. Vid lufttemperatur 0°C reduceras värdet med 10%

- Individual motor data at 50 Hz
- Motor input power (kW) rated at -30°C and is proportional to air density
- Motor running current (A) is rated at -30°C and reduces by 10% at 0°C

- Motor-Nenndaten bei 50 Hz pro ventilator
- Die Nennleistung bezieht sich auf den Betrieb bei einer Lufteintrittstemperatur von -30°C. Bei höheren Lufttemperaturen reduziert sich die Leistung proportional zur Luftdichte

- Stromdaten beziehen sich auf einen Nennbetrieb bei einer Lufteintrittstemperatur von -30°C. Bei Lufttemperaturen 0°C reduziert sich der Wert um 10%

Huvuddata / Physical Data / Hauptdaten

| Model | Fläktdata Fan data Ventilatoren | | Batteridata Coil data Blockdaten | | | | |
|-----------|---------------------------------------|-------------------------------------|--|----------------------------|--|----------------|-----|
| | Antal Quantity Anzahl | Rörvolym Tube vol. Rohrinhalt | Kylyta Surface Kühlfläche | | Torrsvikt Dry weight Leergewicht | | |
| | Ø mm | # | F - 4 mm m ² | M - 7 mm m ² | F - 4 mm kg | M - 7 mm kg | |
| 45-1-A-3 | 450 | 1 | 4,60 | 19,4 | 11,7 | 44 | 42 |
| 45-1-A-6 | 450 | 1 | 9,30 | 38,9 | 23,4 | 52 | 50 |
| 45-2-A-3 | 450 | 2 | 8,90 | 38,9 | 23,4 | 74 | 72 |
| 45-2-A-6 | 450 | 2 | 17,8 | 77,8 | 46,9 | 89 | 87 |
| 45-3-A-3 | 450 | 3 | 13,2 | 58,3 | 35,2 | 104 | 102 |
| 45-3-A-6 | 450 | 3 | 26,3 | 117 | 70,3 | 128 | 124 |
| 45-4-A-3 | 450 | 4 | 17,4 | 77,8 | 47,0 | 134 | 132 |
| 45-4-A-6 | 450 | 4 | 34,8 | 156 | 94,0 | 165 | 161 |
| 45-1-B-4 | 450 | 1 | 9,60 | 40,5 | 24,3 | 70 | 64 |
| 45-1-B-8 | 450 | 1 | 19,1 | 81,0 | 48,7 | 86 | 80 |
| 45-2-B-4 | 450 | 2 | 18,4 | 81,0 | 48,8 | 119 | 110 |
| 45-2-B-8 | 450 | 2 | 36,8 | 162 | 97,7 | 152 | 140 |
| 45-3-B-4 | 450 | 3 | 27,3 | 122 | 73,3 | 168 | 155 |
| 45-3-B-8 | 450 | 3 | 54,4 | 243 | 147 | 217 | 201 |
| 56-1-B-4 | 560 | 1 | 9,50 | 40,5 | 24,3 | 70 | 67 |
| 56-1-B-8 | 560 | 1 | 19,1 | 81,0 | 48,7 | 86 | 83 |
| 56-2-B-4 | 560 | 2 | 18,4 | 81,0 | 48,8 | 119 | 116 |
| 56-2-B-8 | 560 | 2 | 36,8 | 162 | 97,7 | 152 | 146 |
| 56-3-B-4 | 560 | 3 | 27,3 | 122 | 73,3 | 168 | 164 |
| 56-3-B-8 | 560 | 3 | 54,4 | 243 | 147 | 217 | 210 |
| 63-1-C-5 | 630 | 1 | 17,0 | 72,9 | 44,0 | 100 | 96 |
| 63-1-C-10 | 630 | 1 | 33,9 | 146 | 87,9 | 129 | 123 |
| 63-2-C-5 | 630 | 2 | 32,9 | 146 | 87,9 | 172 | 166 |
| 63-2-C-10 | 630 | 2 | 65,5 | 292 | 176 | 230 | 222 |
| 63-3-C-5 | 630 | 3 | 48,9 | 219 | 132 | 246 | 239 |
| 63-3-C-10 | 630 | 3 | 97,4 | 438 | 264 | 334 | 322 |

- EN - Elavfrostning i batteri och droppskål (kylfall)
- ET - Elavfrostning enbart i droppskål

- EN - Coil and drain tray defrost (chilling)
- ET - Drain tray only defrost

- EN - Block und Tropfwanne (Kühlen)
- ET - Tropfwannenheizung

Ljuddata / Sound Data / Schalldaten

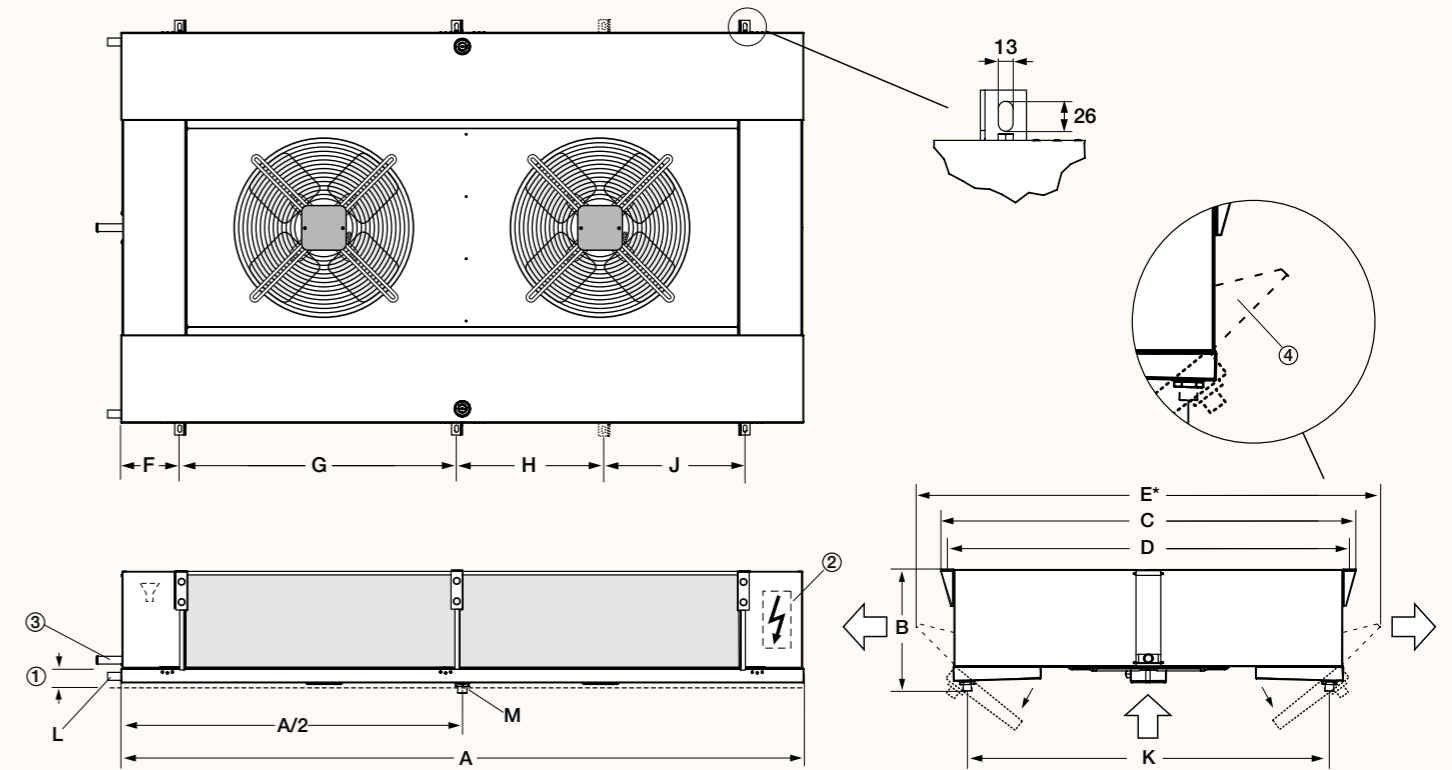
| Fläkt diameter Fan diameter Ventilator Durch- messer | Modul Module Modul | Varvtal Fan speed Drehzahl | Ljudeffekt Sound power Schalleistung | L _w (dB) - Oktavband Spectrum Oktavband | | | | | | |
|---|--------------------------|----------------------------------|--|--|-----|-----|-----|----|----|----|
| | | | | Hz | | | | | | |
| | | | | 63 | 125 | 250 | 500 | 1K | 2K | 4K |
| 450 | A | 4P ~ 1400 | 79 | 84 | 82 | 81 | 76 | 74 | 70 | 62 |
| | | 4DY ~ 1400 | 81 | 79 | 86 | 85 | 76 | 75 | 72 | 65 |
| | | 4YD ~ 1150 | 73 | 79 | 76 | 74 | 70 | 68 | 64 | 55 |
| | | 6P ~ 900 | 73 | 76 | 77 | 73 | 73 | 65 | 60 | 50 |
| | | 6DY ~ 900 | 71 | 80 | 73 | 73 | 67 | 65 | 61 | 52 |
| | | 6YD ~ 700 | 68 | 71 | 70 | 72 | 64 | 62 | 57 | 48 |
| 450 | B | 4P ~ 1400 | 78 | 86 | 82 | 75 | 73 | 73 | 71 | 62 |
| | | 4DY ~ 1400 | 79 | 81 | 86 | 79 | 73 | 74 | 73 | 64 |
| | | 4YD ~ 1150 | 72 | 80 | 76 | 71 | 68 | 67 | 63 | 53 |
| | | 6P ~ 900 | 71 | 77 | 77 | 70 | 72 | 64 | 59 | 49 |
| | | 6DY ~ 900 | 69 | 79 | 72 | 69 | 64 | 65 | 60 | 51 |
| | | 6YD ~ 700 | 64 | 66 | 69 | 64 | 60 | 60 | 54 | 44 |
| 560 | B | 4P ~ 1400 | 82 | 92 | 86 | 85 | 78 | 76 | 74 | 68 |
| | | 4DY ~ 1400 | 84 | 82 | 90 | 88 | 81 | 77 | 75 | 71 |
| | | 4YD ~ 1150 | 78 | 85 | 83 | 78 | 75 | 72 | 69 | 63 |
| | | 6P ~ 900 | 74 | 80 | 77 | 77 | 71 | 68 | 65 | 56 |
| | | 6DY ~ 900 | 75 | 81 | 75 | 74 | 72 | 72 | 65 | 57 |
| | | 6YD ~ 700 | 66 | 58 | 67 | 67 | 64 | 61 | 52 | 43 |
| 630 | C | 4DY ~ 1400 | 84 | 80 | 84 | 84 | 79 | 78 | 78 | 73 |
| | | 4YD ~ 1150 | 75 | 87 | 79 | 73 | 70 | 70 | 68 | 61 |
| | | 6DY ~ 900 | 77 | 82 | 79 | 78 | 72 | 72 | 69 | 62 |
| | | 6YD ~ 700 | 70 | 65 | 76 | 69 | 68 | 66 | 61 | 52 |

- Ljudeffektnivå (L_w) bestämd genom mätning av ljudintensitet enligt ISO 9614-2

- Sound power data (L_w) measured in accordance with ISO 9614-2

- Schalleistungspegel (L_w) ermittelt durch Messung der Schallintensität gemäß ISO 9614-2

Mått / Dimensions / Maße



1. Lägg till 15 mm för isolerad droppskål (ID)
 2. Kopplingslåda elavfrostning
 3. Anslutningsdimension, se AIACalc
 4. Droppfångare
- * E-mått gäller endast för varvtal 4P/4DY (1400 min⁻¹)

1. Add 15 mm if drain tray is insulated (ID)
 2. Electrical defrost junction box
 3. Connection sizes, see AIACalc
 4. Droplet guard
- * E-dimension valid only in speed 4P/4DY(1400 min⁻¹)

1. Bei Isolierter Tropfschale (ID) 15 mm zusätzlich berechnen
 2. Anschlußkasten, El. Abtauheizung
 3. Anschlussgröße, sehen Sie AIACalc
 4. Tropfenfänger
- * E-mass nur bei 4P/4DY (1400 min⁻¹) Umdrehungen

Faktorer / Factors / Faktoren

Lameller / Fins / Lamellen

| | Al | Epoxy | Cu |
|----|------|-------|------|
| F1 | 1,00 | 0,97 | 1,03 |

Köldmedium / Refrigerant / Kältemittel

| | F2 | |
|-----------|------|------|
| | SC2 | SC3 |
| R507/404a | 1,00 | 1,00 |
| R134a | 0,91 | 0,85 |
| R22 | 0,95 | 0,95 |

Q = Qc x F1 x F2

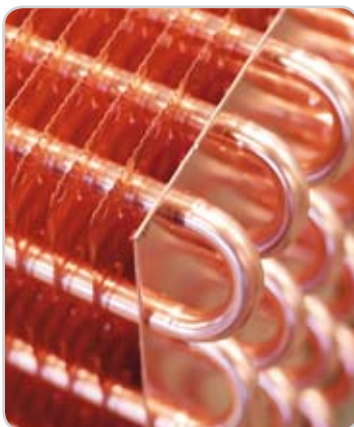
Korrektionsfaktor för > 1 fläkt
Correction factor for > 1 fan
Korrekturfaktoren von > 1 ventilator

| Antal / Number / Anzahl | 2 | 3 | 4 |
|------------------------------|----|----|----|
| Tillägg / Addition / Addiere | +3 | +5 | +6 |

| Model | mm | | | | | | | | | | |
|-------------|------|-----|------|------|------|-----|------|------|------|------|-------|
| | A | B | C | D | E | F | G | H | J | K | M |
| 45-1-A-3/6 | 1320 | 370 | 1220 | 1170 | 1360 | 238 | 845 | | | 1085 | 19 mm |
| 45-2-A-3/6 | 2120 | 370 | 1220 | 1170 | 1360 | 238 | 1645 | | | 1085 | 19 mm |
| 45-3-A-3/6 | 2920 | 370 | 1220 | 1170 | 1360 | 238 | 800 | 1645 | | 1085 | 28 mm |
| 45-4-A-3/6 | 3720 | 370 | 1220 | 1170 | 1360 | 238 | 800 | 1600 | 845 | 1085 | 28 mm |
| 45-1-B-4/8 | 1600 | 470 | 1500 | 1455 | | 278 | 1045 | | | 1310 | G1* |
| 45-2-B-4/8 | 2600 | 470 | 1500 | 1455 | | 278 | 1000 | 1045 | | 1310 | G1* |
| 45-3-B-4/8 | 3600 | 470 | 1500 | 1455 | | 278 | 1000 | 1000 | 1045 | 1310 | G1* |
| 56-1-B-4/8 | 1600 | 470 | 1500 | 1455 | 1710 | 278 | 1045 | | | 1310 | G1* |
| 56-2-B-4/8 | 2600 | 470 | 1500 | 1455 | 1710 | 278 | 1000 | 1045 | | 1310 | G1* |
| 56-3-B-4/8 | 3600 | 470 | 1500 | 1455 | 1710 | 278 | 1000 | 1000 | 1045 | 1310 | G1* |
| 63-1-C-5/10 | 1800 | 550 | 1690 | 1645 | 1970 | 278 | 1245 | | | 1500 | G1* |
| 63-2-C-5/10 | 3000 | 550 | 1690 | 1645 | 1970 | 278 | 1200 | 1245 | | 1500 | G1* |
| 63-3-C-5/10 | 4200 | 550 | 1690 | 1645 | 1970 | 278 | 1200 | 1200 | 1245 | 1480 | G1 ¼" |

www.aia.se

AIA



a **BEIJER REF** company

Asarums Industri AB

S. Industrivägen 2-4, SE-374 50 Asarum, Sweden, Tel +46 454 334 00, Fax +46 454 32 02 95