

AIA

DCP100

Luftkylda kondensorer



CERTIFY-ALL
DX COOLERS



SS-EN ISO 9001

PRESENTATION

Kondensorn är konstruerad för utomhusplacering och avsedd för köldmedier, som ej är aggressiva mot koppar. DCP100 finns i 15 storlekar med följande varvtal; 865, 670, 450 och 355 r/min. Kondensorn uppfyller miljöklass 3.

KONSTRUKTION

Ramkonstruktionen består av varmgalv. stål. Hölje och övriga konstruktionsdetaljer är av aluminium. Lamellvärmeväxlarna har tubrör av koppar med påpressade aluminiumlameller med delning 2,5 mm. Lamellens krage täcker helt tubrören. Kylaren är försedd med axialfläktar av typ, 3-fas 400V skyddsklass IP54, försedda med utdragen termokontakt. Fläktmotorerna är omkopplingsbara i två hastigheter $\Delta 865/Y670$ r/min alternativt $\Delta 450/Y355$ r/min. Kylarens fläktar är avskärmade parvis från varandra med mellanväggar, vilket möjliggör reglering av effekten genom stegvis körning av fläktarna. Fläktvarvtalet väljs beroende på ljud- och kapacitetskrav. Fläkthenheten är lätt demonterbar vilket underlättar vid service. Motorerna kan varvtalsstyras med spänningsreglering eller frekvensomformare med allpoligt sinusfilter. När kondensorn önskas varvtalsstyras skall det anges vid beställning.

MONTERING/ANSLUTNING

Montering av kondensorn bör ske på balkstativ eller plintar. När låga ljudkrav specificeras rekommenderas vibrationsdämpare. Skötsel och montageinstruktioner inkl. CE deklARATION bipackas varje kylare. Elkoppling för samtliga fläktvarvtal sker i monterad 3-polig säkerhetsbrytare på fläktplåten. Skylt vid varje säkerhetsbrytare anger motormärkdata. På märkskylten anges motorns ineffekt vid 20°C och maximalt strömvärde vid -30°C. För dimensionering av överströmsskydd vid annan utetem. se instruktioner. Överströmsskyddet bör ha en reglermöjlighet på +/- 20%.

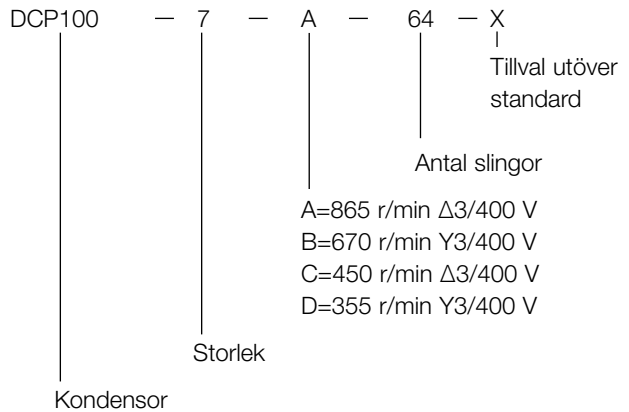
KAPACITET

Vid dimensionering och val av kondensorn enligt önskade driftsdata hänvisar vi till vårt dataprogram. Angivna effekter för R404A, redovisas enligt Eurovent gällande standard ENV 327; lufttemp. in 25°C, kondenseringstemp. $t_1 = 40^\circ\text{C}$

TILLVAL

- Epoxybelagd al.lamell
- Kopparlameller
- Lackerat hölje

BETECKNINGSSYSTEM



HUVUDDATA

DCP 100	Kylyta	Inv. rör-voly m	Vikt ¹⁾	Emball. Brutto-voly m	Standard antal rörslingor	
	m ²	dm ³	kg	m ³	varvtal A/B	varvtal C/D
1	922	296	1022	21,0	32	32
2	1153	342	1131	21,0	32	20
3	1383	385	1240	21,0	32	24
4	1383	379	1452	30,5	64	32
5	1729	446	1613	30,5	40	32
6	2075	509	1774	30,5	48	32
7	1844	464	1883	39,5	64	32
8	2305	554	2096	39,5	80	40
9	2766	638	2309	39,5	96	48
10	2305	550	2320	49,0	64	64
11	2881	660	2584	49,0	80	40
12	3456	766	2849	49,0	96	48
13	2766	636	2750	58,5	85	64
14	3458	766	3067	58,5	80	80
15	4149	894	3384	58,5	96	96

¹⁾ Torr vikt.

TEKNISKA DATA

Motormärkdata $\Delta/3/400V$ 50Hz			
Varvtal A		865	r/min
Tillförd effekt		1,6	kW ²⁾
Märkström		4	A ³⁾
DCP 100	Effekt Δt 15k kW ¹⁾	Luft-flöde m ³ /s	Antal motorer
1	295	21,9	4
2	323	21,7	4
3	341	21,4	4
4	447	32,9	6
5	488	32,5	6
6	511	32,1	6
7	590	43,9	8
8	641	43,4	8
9	674	42,8	8
10	745	54,8	10
11	807	54,2	10
12	847	53,6	10
13	890	65,8	12
14	975	65,0	12
15	1022	64,3	12

Motormärkdata $\Delta/3/400V$ 50Hz			
Varvtal B		670	r/min
Tillförd effekt		0,92	kW ²⁾
Märkström		2	A ³⁾
DCP 100	Effekt Δt 15k kW ¹⁾	Luft-flöde m ³ /s	Antal motorer
1	246	16,9	4
2	264	16,7	4
3	274	16,5	4
4	367	25,4	6
5	399	25,1	6
6	411	24,8	6
7	492	33,9	8
8	525	33,5	8
9	545	33,0	8
10	619	42,3	10
11	660	41,8	10
12	683	41,3	10
13	741	50,8	12
14	796	50,2	12
15	822	49,6	12

Motormärkdata Y/3/400V 50Hz			
Varvtal C		450	r/min
Tillförd effekt		0,29	kW ²⁾
Märkström		0,86	A ³⁾
DCP 100	Effekt Δt 15k kW ¹⁾	Luft-flöde m ³ /s	Antal motorer
1	183	11,4	4
2	192	11,3	4
3	194	11,1	4
4	277	17,2	6
5	287	16,9	6
6	291	16,7	6
7	372	22,9	8
8	383	22,6	8
9	387	22,2	8
10	460	28,6	10
11	480	28,2	10
12	485	27,8	10
13	554	34,3	12
14	573	33,8	12
15	580	33,4	12

Motormärkdata Y/3/400V 50Hz			
Varvtal D		355	r/min
Tillförd effekt		0,18	kW ²⁾
Märkström		0,42	A ³⁾
DCP 100	Effekt Δt 15k kW ¹⁾	Luft-flöde m ³ /s	Antal motorer
1	151	9,0	4
2	154	8,9	4
3	155	8,8	4
4	227	13,5	6
5	232	13,4	6
6	233	13,2	6
7	304	18,0	8
8	310	17,8	8
9	310	17,6	8
10	378	22,5	10
11	388	22,3	10
12	388	22,0	10
13	454	27,1	12
14	464	26,7	12
15	465	26,4	12

¹⁾ Effekten gäller för R404A och är angiven enligt ENV 327; lufttemp. in 25°C, kondenserings-temp. t₁=40°C

²⁾ Motoreffekt är tillförd effekt vid inkommande lufttemp. 20°C.

³⁾ Strömmuppgifter är märkdata vid inkommande lufttemp. -30°C.

LJUDDATA

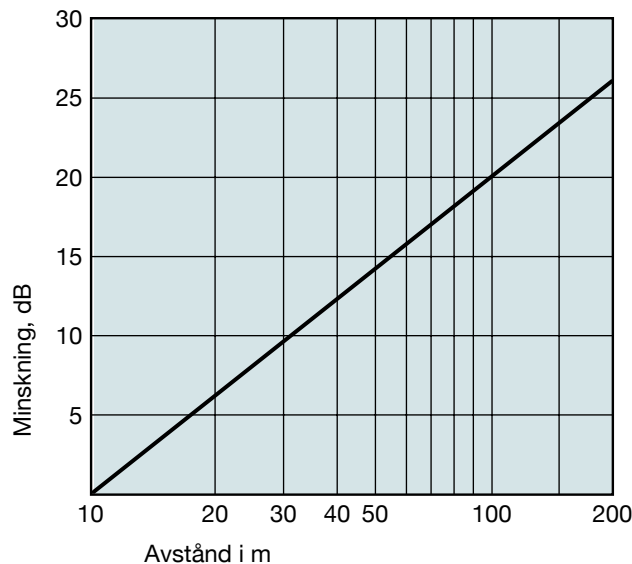
DCP 100	$L_p^{(1)}$		$L_w^{(2)}$							$L_p^{(1)}$		$L_w^{(2)}$		$L_w^{(2)}$						
			$^2) L_w$ Oktavband dB											$^2) L_w$ Oktavband dB						
			Hz											Hz						
	dB (A)	dB (A)	63	125	250	500	1k	2k	4k	dB (A)	dB (A)	63	125	250	500	1k	2k	4k		
Fläktvarvtal A, 865 r/min										Fläktvarvtal B, 670 r/min										
1	58	91	101	92	89	86	86	83	71	52	84	91	82	82	80	81	76	62		
2	58	91	101	92	89	86	86	83	71	52	84	91	82	82	80	81	76	62		
3	58	91	101	92	89	86	86	83	71	52	84	91	82	82	80	81	76	62		
4	60	92	103	94	91	88	88	85	73	53	86	93	84	83	82	83	77	64		
5	60	92	103	94	91	88	88	85	73	53	86	93	84	83	82	83	77	64		
6	60	92	103	94	91	88	88	85	73	53	86	93	84	83	82	83	77	64		
7	61	94	105	95	92	89	89	86	74	54	87	94	85	85	83	84	79	65		
8	61	94	105	95	92	89	89	86	74	54	87	94	85	85	83	84	79	65		
9	61	94	105	95	92	89	89	86	74	54	87	94	85	85	83	84	79	65		
10	62	95	105	96	93	90	90	87	75	55	88	95	86	86	84	85	80	66		
11	62	95	105	96	93	90	90	87	75	55	88	95	86	86	84	85	80	66		
12	62	95	105	96	93	90	90	87	75	55	88	95	86	86	84	85	80	66		
13	62	95	106	97	94	91	91	88	76	56	89	96	87	86	85	86	80	67		
14	62	95	106	97	94	91	91	88	76	56	89	96	87	86	85	86	80	67		
15	62	95	106	97	94	91	91	88	76	56	89	96	87	86	85	86	80	67		
Fläktvarvtal C, 450 r/min										Fläktvarvtal D, 355 r/min										
1	43	75	78	74	80	70	70	62	49	35	67	70	68	68	65	63	55	41		
2	43	75	78	74	80	70	70	62	49	35	67	70	68	68	65	63	55	41		
3	43	75	78	74	80	70	70	62	49	35	67	70	68	68	65	63	55	41		
4	44	77	79	76	81	72	72	64	51	36	69	72	70	69	66	65	57	43		
5	44	77	79	76	81	72	72	64	51	36	69	72	70	69	66	65	57	43		
6	44	77	79	76	81	72	72	64	51	36	69	72	70	69	66	65	57	43		
7	45	78	81	77	83	73	73	65	52	37	70	73	71	71	68	66	58	44		
8	45	78	81	77	83	73	73	65	52	37	70	73	71	71	68	66	58	44		
9	45	78	81	77	83	73	73	65	52	37	70	73	71	71	68	66	58	44		
10	46	79	82	78	84	74	74	66	53	38	71	74	72	72	69	67	59	45		
11	46	79	82	78	84	74	74	66	53	38	71	74	72	72	69	67	59	45		
12	46	79	82	78	84	74	74	66	53	38	71	74	72	72	69	67	59	45		
13	47	80	82	79	84	75	75	67	54	39	72	75	73	72	69	68	60	46		
14	47	80	82	79	84	75	75	67	54	39	72	75	73	72	69	68	60	46		
15	47	80	82	79	84	75	75	67	54	39	72	75	73	72	69	68	60	46		

1) Ljudtrycksnivå L_p , rel. 2×10^{-5} Pa. Genomsnittlig A-vägd ljudnivå, beräknad på ytan av en parallelepiped som helt omsluter kylaren på ett avstånd av 10 meter.

2) Ljudeffektnivå L_w , rel. 10^{-12} W. Bestämd genom mätning av ljudintensitet enligt ISO 9614-2.

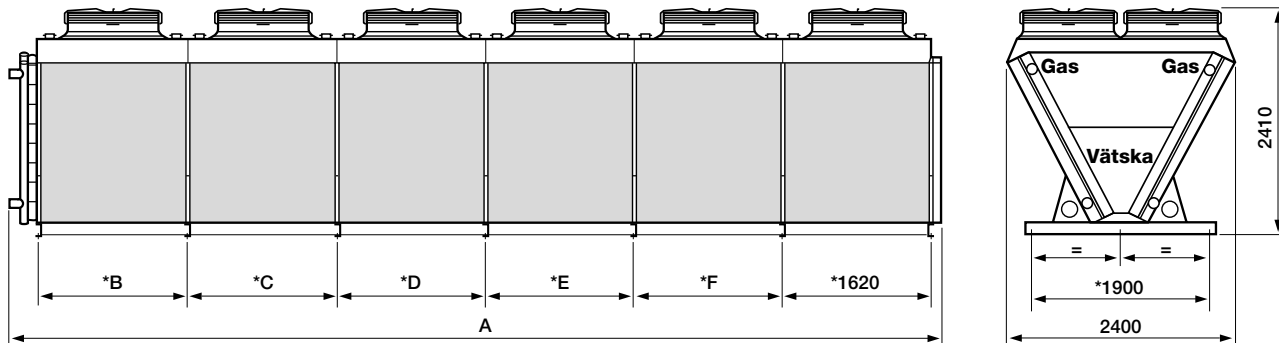
Korrigerigering Ljudnivå

Enligt diagram redovisas reducering av db vid längre avstånd från kylarens långsida än 10 meter.



MÅTTUPPGIFTER

DCP100



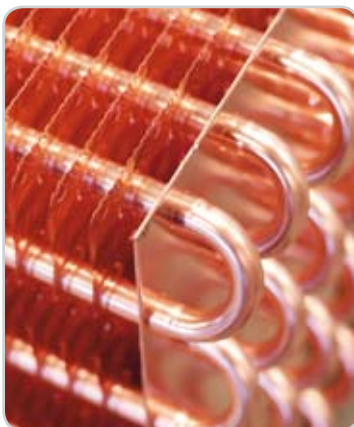
* Fästhål \varnothing 18 mm
Anslutningsmått kan erhållas på begäran

På samlingsrörens högsta och lägsta punkt finns
luftnings resp. avtappningsnipplar.

DCP 100	Mått i mm						Anslutnings dim. A/B		Anslutnings dim. C/D	
	A	B	C	D	E	F	Gas	Vätska	Gas	Vätska
1	3610	1590	-	-	-	-	54	1 5/8"	54	1 5/8"
2	3610	1590	-	-	-	-	54	1 5/8"	1 5/8"	35
3	3610	1590	-	-	-	-	54	1 5/8"	1 5/8"	35
4	5200	1590	1590	-	-	-	2 x 54	54	54	1 5/8"
5	5200	1590	1590	-	-	-	54	1 5/8"	54	1 5/8"
6	5200	1590	1590	-	-	-	54	1 5/8"	54	1 5/8"
7	6790	1590	1590	1590	-	-	2 x 54	54	54	1 5/8"
8	6790	1590	1590	1590	-	-	2 x 54	54	54	1 5/8"
9	6790	1590	1590	1590	-	-	4 x 54	2 x 54	54	1 5/8"
0	8380	1590	1590	1590	1590	-	2 x 54	54	2 x 54	54
11	8380	1590	1590	1590	1590	-	2 x 54	54	54	1 5/8"
12	8380	1590	1590	1590	1590	-	4 x 54	2 x 54	54	1 5/8"
13	9970	1590	1590	1590	1590	1590	4 x 54	2 x 54	2 x 54	54
14	9970	1590	1590	1590	1590	1590	2 x 54	54	2 x 54	54
15	9970	1590	1590	1590	1590	1590	4 x 54	2 x 54	4 x 54	2 x 54

www.aia.se

AIA



a **BEIJER REF** company

Asarums Industri AB

S. Industrivägen 2-4, SE-374 50 Asarum, Sweden, Tel +46 454 334 00, Fax +46 454 32 02 95